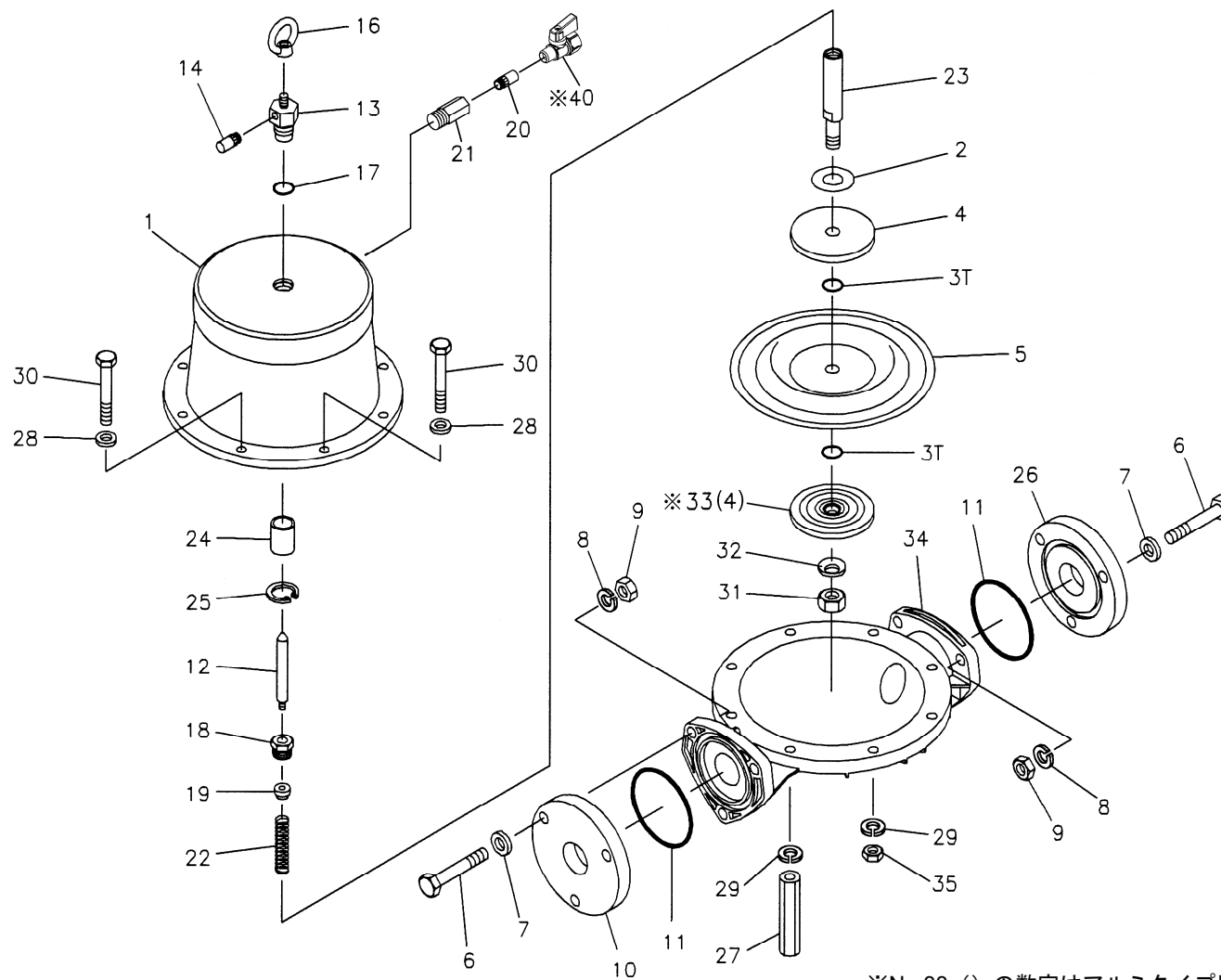


Fluid contact Portion : Aluminum type  
 Stainless-steel type  
 Forged iron type



※No.33 ( ) の数字はアルミタイプ用  
 ※No.40 NPT タイプにはエアバルブは付属していません  
 ※No.33 Number in parenthesis indicates the quantity for Aluminum type  
 ※No.40 There is no air valve in NPT Type

