

# 修理要领书

## 雅玛达隔膜泵系列

DP-20F/P

DP-25F/P

DP-38F/P

## 警告



- 为安全起见，在修理本产品之前，请务必仔细阅读本修理要领书。阅读后请常备身边以便于使用。

### · 前言

本修理要领书对在修理雅玛达隔膜泵 DP-F/P 系列产品时的必要事项进行说明。

本书是以 2022 年 7 月所生产的产品为准进行介绍。今后在式样变更时，可能存在实际产品与介绍不相吻合的情况，请事先予以谅解。另外，本书所记载的单位全部统一为国际单位体系中的 SI 单位，请事先予以了解。

### · 警告和注意事项

为安全使用本产品，请务必遵守以下事项：在本书中，用图表示警告及注意事项。这些是为了正确使用本产品及使用其周围的人群造成人身伤害事故和损坏周围物品的防患于未然的一种标识。其表示方法和含义如下。请仔细阅读并理解其内容。



**警告：**表示无视该标记而采取错误的操作方法，有导致死亡或重伤的可能。



**注意：**表示无视该标记而采取错误的操作方法，有导致受伤以及物品损害的可能。

另外，为了表示危害和损害内容，在采用上述标记的同时，使用下图进行表示。



该标记表示禁止的行为（禁止事项）。标记的旁边表示具体的禁止内容。



该标记表示必须遵守的内容。标记的旁边表示具体的指示内容。

## 警告



- 作业前切断供给空气，请对泵进行清洗。如果泵内残留有空气压力和液剂，可能导致本产品破损和爆炸等，或者液剂溅入眼睛或皮肤、被吸入和服用时，可能导致重伤或死亡事故发生。（泵的清扫方法请参见『使用说明书 第 6 章』）



- 更换零部件时请使用正品零部件或同等品。使用正品零部件或同等品以外的零部件可能产生故障。（请参照别册的零部件清单）

## 注意



- 要求使用专用工具的地方必须使用专用工具。否则可能成为泵破损的原因。



- 请参照使用说明书『10.1 主要参数』，确认泵的重量，拿起时请务必小心。

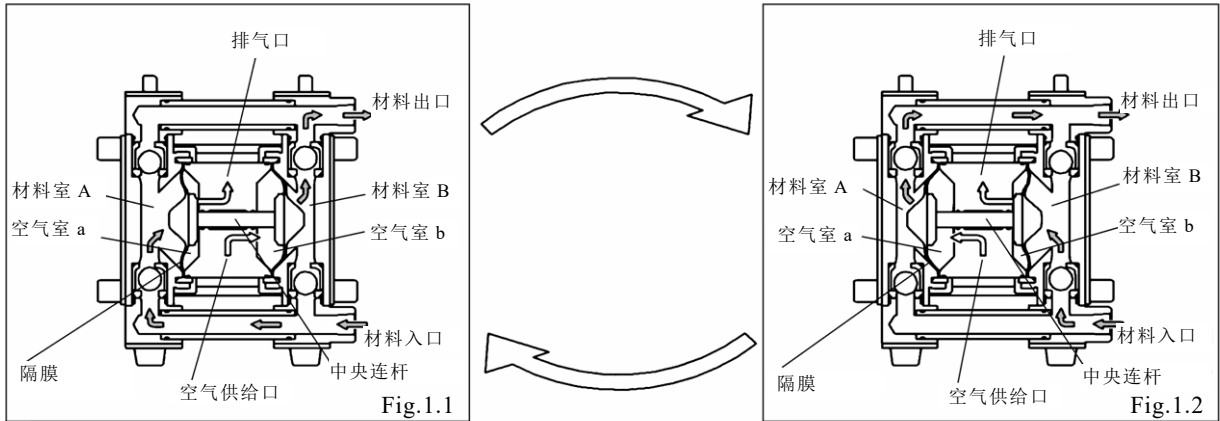
# 目录

· 前言	
· 警告和注意事项	
· 目录	
1. 工作原理	1
2. 检修及工具	
2.1 检修	1
2.2 一般工具	1
2.3 专用工具	1
2.4 其他	1
3. 球阀、平板阀、阀座	
3.1 拆卸	2
3.2 点检	3
3.3 安装	3
4. 隔膜、中央连杆	
4.1 拆卸	4
4.2 点检	5
4.3 安装	5
5. 导气阀组件、阀座	
5.1 拆卸	6
5.2 点检	6
5.3 安装	7
6. C型滑阀组件	
6.1 拆卸	7
6.2 点检	9
6.3 安装	10
7. 加固拧紧	10
8. 装配润滑油（润滑脂）涂抹要领	
8.1 密封垫上的涂抹	11
8.2 中央拉杆上的涂抹	11
8.3 安装	11
9. 关于更换零部件的订货方法	11
· 零部件订购 Fax 表	12

## 1.工作原理

在 1 根中央连杆的两端固定有 2 片隔膜，如 Fig.1.1 所示，当向右侧的空气室 b 输入压缩空气时，中央连杆则向右方向移动，将材料室 B 中的材料挤出，同时材料室 A 则吸入材料。

如中央连杆向右移动至最大行程，此时空气切换阀进行切换，压缩空气则进入左边的空气室 a（参见 Fig.1.2），中央连杆向左移动。挤压出材料室 A 中的材料，同时材料室 B 开始吸入材料。通过该往复动作，实现材料的连续吸入和排出。



## 2. 检修及工具

### 2.1 检修

由于本产品可在各种不同压力，温度，粘度，腐蚀性条件下使用，因此推荐对泵进行定期维护检修。检修时可对泵的状态进行记录，以供今后检修时参考。

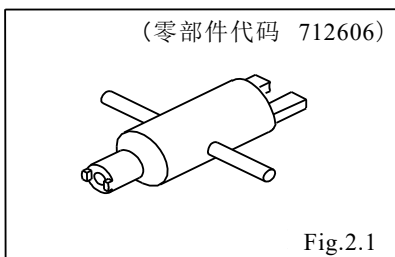
定期检修范围包括气阀，隔膜，球阀，阀座，O型圈。特别是隔膜，如发现有破裂的征兆，一定要两片同时更换。其他消耗部件的更换时期，请参照各项的「使用可能范围」

### 2.2 一般工具

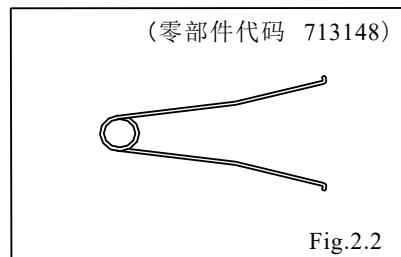
- 套筒扳手 10 mm、13 mm、17 mm
- 扳手 13 mm、17 mm
- 尖嘴钳
- 弹性挡圈钳
- 一字改刀

### 2.3 专用工具（单独销售）

- 导气阀拆卸工具  
导气阀及盖的拆卸



- 套筒拔出工具  
套筒的拆卸

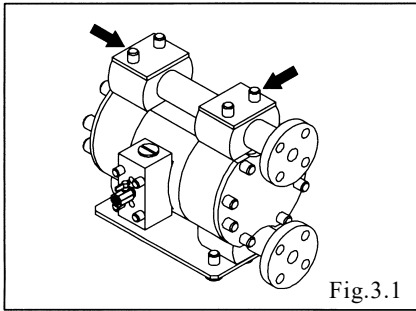


### 2.4 其他

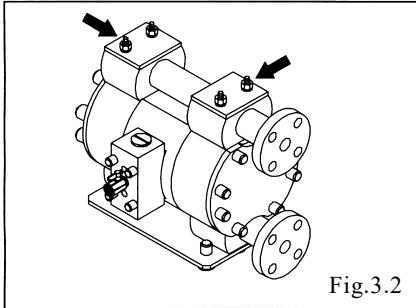
- 装配润滑油（油） Fomblin® Y25 相当品
- 装配润滑油（润滑脂） Fomblin® GR AR555 相当品

### 3. 球阀、平板阀、阀座

#### 3.1 拆卸



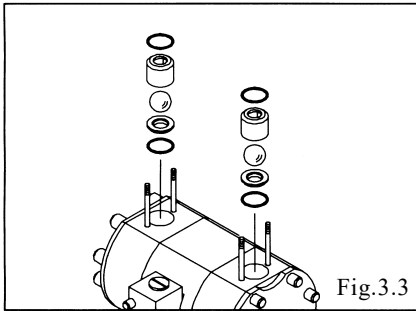
- 取下纵向横拉杆两端的盖（上下各 4 个）。〈Fig.3.1〉



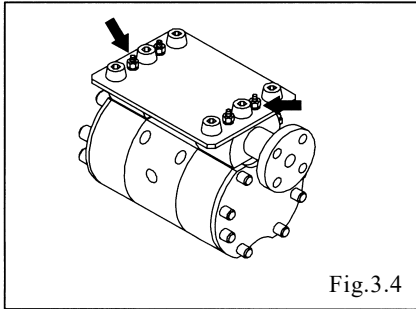
- 拆下纵向横拉杆上端的 4 颗螺母，取下辅助板、O-形环输出分歧管。〈Fig.3.2〉

<NOTE>

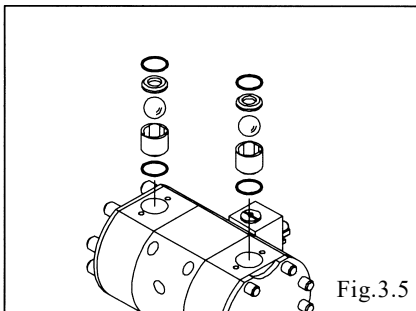
- 取下横拉杆两端的螺母（上下各 4 个），从本体上拆下输入分歧管。



- 取下 O-形环、阀支承、阀导管、球阀或平板阀、阀座。〈Fig.3.3〉



- 采用〈Fig.3.4〉所示倒置本体组件。
- 拔出 4 根纵向横拉杆，取下基座、输入分歧管。〈Fig.3.4〉



- 拆下 O-形环、阀座、球阀或平板阀、阀导管、阀支承。〈Fig.3.5〉

## 3.2 点检

### ■球阀类

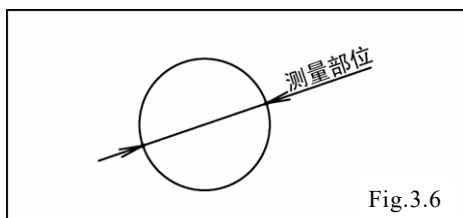


Fig.3.6

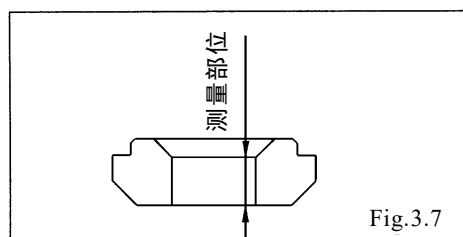


Fig.3.7

### ■平板阀类

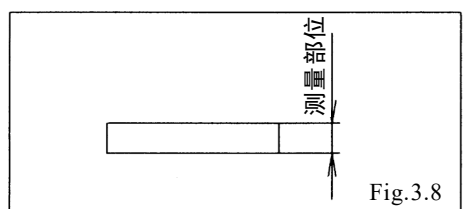


Fig.3.8

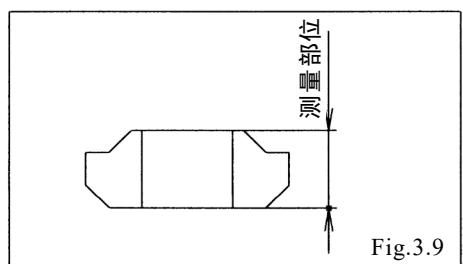


Fig.3.9

#### • 球阀 (Fig.3.6)

测量外径, 若超出了可使用范围, 则需更换新品。

可使用范围

DP-20F/P	Sφ24.3 ~ Sφ27.8 mm
DP-25F/P、DP-38F/P	Sφ31.5 ~ Sφ36.0 mm

#### • 阀座 (Fig.3.7)

测量如左所示尺寸, 若超出可使用范围, 则需更换新品。

可使用范围

DP-20F/P	2.8 ~ 7.0 mm
DP-25F/P、DP-38F/P	3.2 ~ 7.5 mm

#### • 平板阀 (Fig.3.8)

测量厚度, 若超出可使用范围, 则需更换新品。

另外, 即使尺寸在可使用范围内, 但若存在变形和损伤, 仍需更换新品。

可使用范围

5.6 ~ 7.2 mm
--------------

#### • 阀座 (Fig.3.9)

测量如左所示尺寸, 若超出可使用范围, 则需更换新品。

可使用范围

9.6 ~ 12.2 mm
---------------

## 3.3 安装

安装参照[零部件分解图](附页)中拆卸的相反顺序进行。

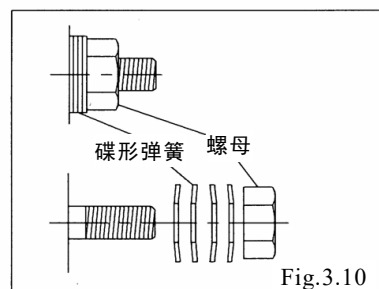


Fig.3.10

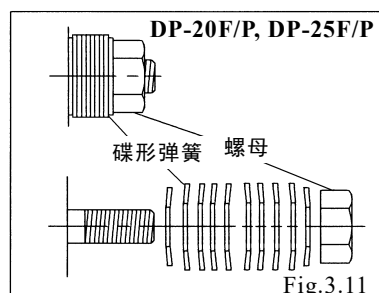


Fig.3.11

纵向横拉杆紧固力矩

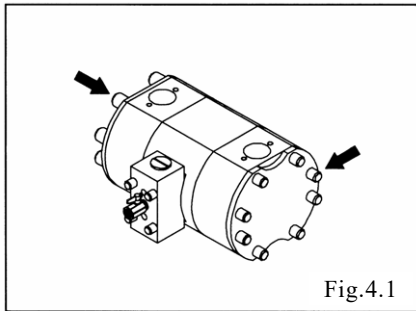
DP-20F/P	5 N·m
DP-25F/P	7 N·m
DP-38F/P	15 N·m

#### <NOTE>

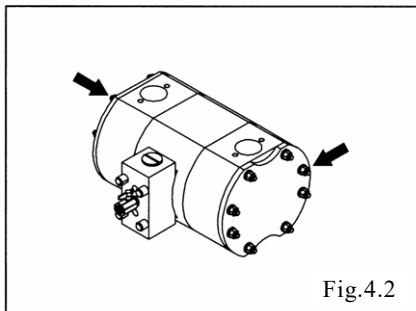
- 注意密封面上不得附有垃圾以及损伤密封面。
- PTFE 生产 O-形环要更换新品。
- 务必注意碟形弹簧的安装方向。(Fig.3.10、Fig.3.11)
- 使用之前需要进行加固拧紧。(参照『7. 加固拧紧』项)

## 4. 隔膜、中央拉杆

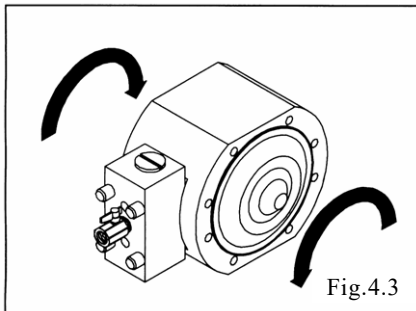
### 4.1 拆卸



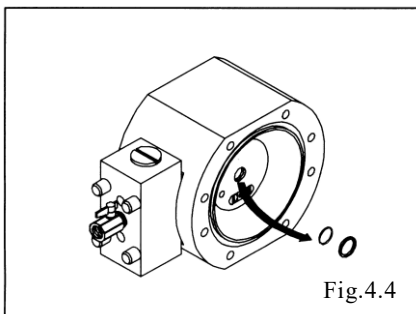
- 取下球阀或平板阀、阀座、阀导管、阀支承等。  
(参照『3.1 拆卸』项)
- 取下横向横拉杆两端的 16 处盖 (DP-20F/P、DP-25F/P 为 12 处)。  
(Fig.4.1)



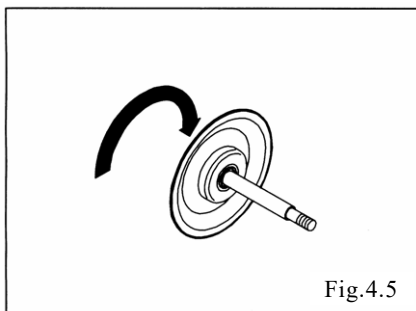
- 取下横向横拉杆两端的 16 颗螺母 (DP-20F/P、DP-25F/P 为 12 颗), 拆下辅助板、O-形环和外壳。(Fig.4.2)



- 用两手握住两端隔膜的边缘, 旋转直至取下单边的隔膜。  
(Fig.4.3)



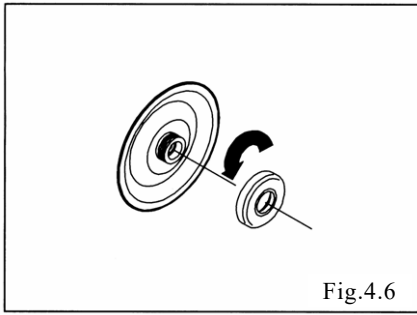
- 从本体上拆下密封垫、擦拭环。(Fig.4.4)



- 用手或虎钳等固定中央拉杆中央部, 旋转直至取下隔膜。  
(Fig.4.5)

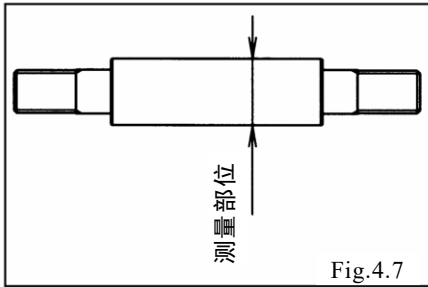
#### <NOTE>

利用虎钳等进行固定, 拆卸隔膜时, 注意不得损伤中央拉杆。



- 固定隔膜，旋下衬套。(Fig.4.6)

## 4.2 点检



- 隔膜  
若存在磨损和损伤，则需 2 片同时更换新品。

隔膜点检基准（清水，常温状态）

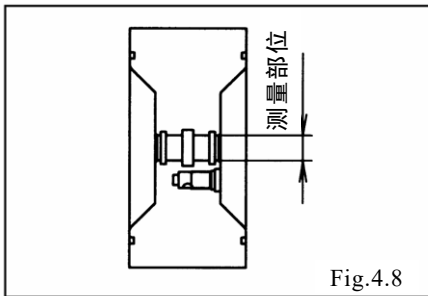
600 万循环

※基准为供气压力：0.5 MPa，吐出压力：0，条件下使用时。  
※推荐在使用开始未滿 3 个月或往复次数到达上限时进行点检。

- 中央拉杆 (Fig.4.7)  
测量直径，若超过可使用范围，则需更换新品。

可使用范围

DP-20F/P	$\phi 17.92 \sim \phi 17.98 \text{ mm}$
DP-25F/P	$\phi 23.92 \sim \phi 23.98 \text{ mm}$
DP-38F/P	$\phi 29.87 \sim \phi 29.95 \text{ mm}$



- 本体 (Fig.4.8)  
测量内径，若超过可使用范围，则需更换新品。

可使用范围

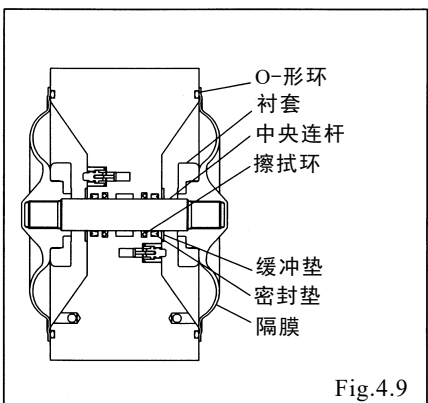
DP-20F/P	$\phi 18.03 \sim \phi 18.11 \text{ mm}$
DP-25F/P	$\phi 24.03 \sim \phi 24.11 \text{ mm}$
DP-38F/P	$\phi 30.03 \sim \phi 30.10 \text{ mm}$

- 密封垫、擦拭环  
若存在磨损和损伤，则需更换新品。

- 衬套  
如果有损坏的螺纹部分，则需更换新品。

## 4.3 安装

安装参照 [零部件分解图] (附页) 中拆卸的相反顺序进行。



- 擦拭环上浸渍装配润滑油（油），安装至本体。
- 密封垫上涂装配润滑油（润滑脂），安装至本体上。  
（参照『8. 装配润滑油（润滑脂）涂抹要领』项）
- 隔膜上安装衬套。(Fig.4.9、Fig.4.10)
- 手动紧固隔膜，转动安装直至不动为止。

横向横拉杆紧固力矩

DP-20F/P	9 N·m
DP-25F/P	10 N·m
DP-38F/P	15 N·m



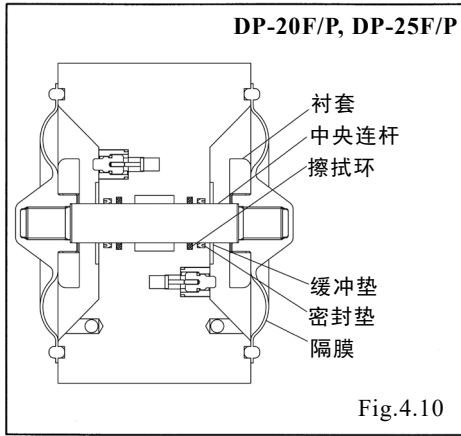


Fig.4.10

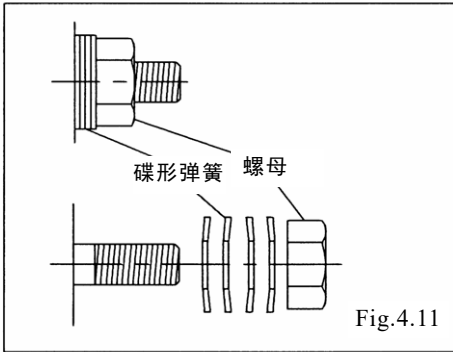


Fig.4.11

<NOTE>

- 注意密封面上不得附有垃圾以及损伤密封面。
- 紧固螺栓时，采用平均大小的力量对角线紧固。
- 注意碟形弹簧的安装方向。(Fig.4.11)
- 导气阀、衬套、安装可靠。(参照『5.3 安装』项)
- 使用之前要进行加固拧紧。(参照『7. 加固拧紧』项)

## 5.导气阀組立、阀座

### 5.1 拆卸

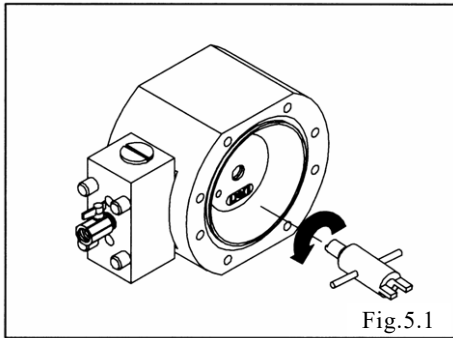


Fig.5.1

- 拆下隔膜、中央拉杆等。(参照『4.1 拆卸』项)
- 使用导气阀拆卸工具（专用工具：零部件代码 712606），取下阀座。
- 取下 O-形环、导气阀组件。(Fig.5.1)

### 5.2 点检

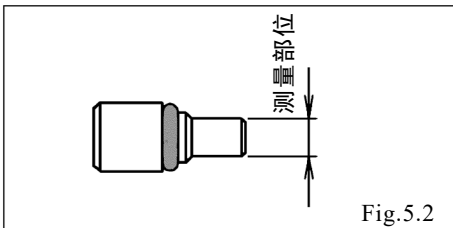


Fig.5.2

- 导气阀组件 (Fig.5.2)  
测量直径，若超过可使用范围，则需更换新品。

可使用范围

DP-20F/P	$\phi 4.8 \sim \phi 5.0 \text{ mm}$
DP-25F/P、DP-38F/P	$\phi 6.7 \sim \phi 7.2 \text{ mm}$

- 阀座 (Fig.5.3)  
测量内径，若超过可使用范围，则需更换新品。

可使用范围

DP-20F/P	$\phi 7.0 \sim \phi 7.2 \text{ mm}$
DP-25F/P、DP-38F/P	$\phi 10.0 \sim \phi 10.2 \text{ mm}$

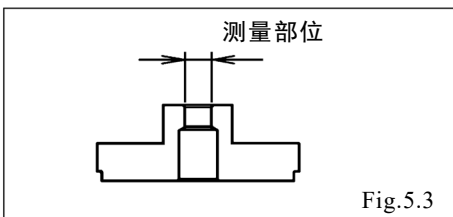


Fig.5.3

- 弹簧  
分解时必须进行更换。
- O-形环  
若存在磨损和损伤等，则需更换新品。

### 5.3 安装

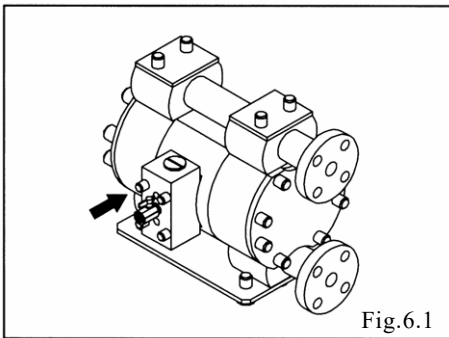
安装参照[零部件分解图](附页)中拆卸的相反顺序进行。

#### <NOTE>

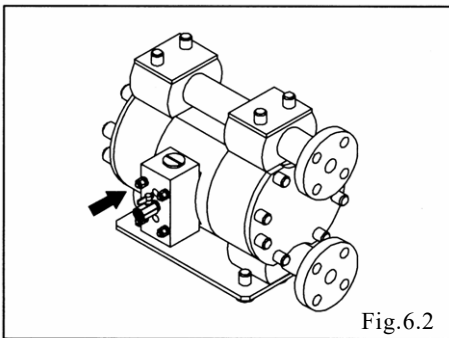
- 安装阀座部 O-形环时，要注意防止其脱落。
- 阀座压板要可靠安装至本体端面。
- 注意密封面上不得附有垃圾以及损伤密封面。
- 要使用专用工具。
- 使用之前要进行加固拧紧。(参照『7. 加固拧紧』项)

## 6. C 型滑阀组件

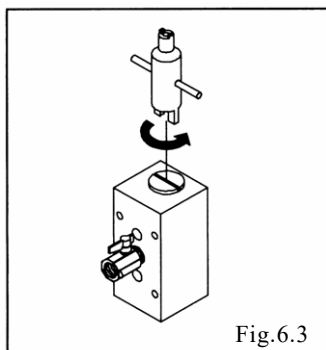
### 6.1 拆卸



- 从双头螺栓上取下 4 个盖帽。(Fig.6.1)



- 取下 4 颗阀体组件安装螺母，拆下阀体组件。(Fig.6.2)



- 使用转动导气阀(专用工具: 零部件代码 712606), 取下阀体组件两端的盖帽。(Fig.6.3)

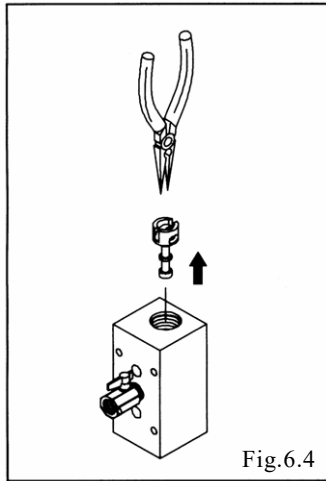


Fig.6.4

- 用尖嘴钳拔出 C 型滑阀组件部。〈Fig.6.4〉

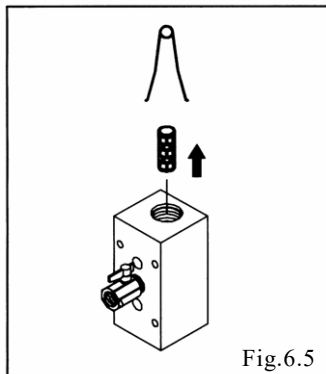


Fig.6.5

- 使用套筒拔出工具（专用工具：零部件代码 713148），从阀体组件上取下套筒。〈Fig.6.5〉

<NOTE>

在拔出 C 型滑阀组件部和套筒时，要注意滑动面不得出现损伤及欠缺。

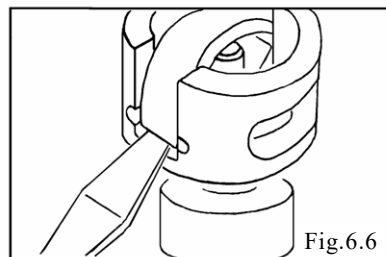


Fig.6.6

※C 型部分的拆卸

- 用一字改刀，向上撬 C 型弹簧的外侧，取下 C 型弹簧。〈Fig.6.6、Fig.6.7〉

<NOTE>

- 取下 C 型弹簧后，臂也可以取下。

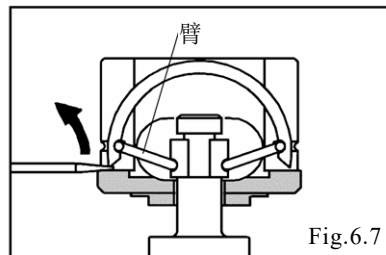


Fig.6.7

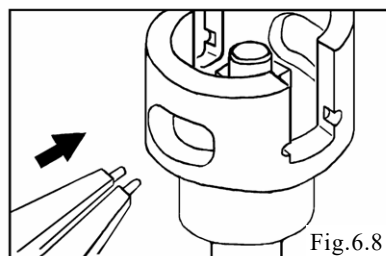


Fig.6.8

- 使用弹性挡圈钳，在稍微涨开连动衬套沟槽的同时按压，从滑阀上取下连动衬套。〈Fig.6.8、Fig.6.9〉

<NOTE>

- 注意不得向滑阀施加过大的力量。
- 连动衬套沟槽不得涨开超过所需要的量。
- 拆下连动衬套，则弹簧座缓冲垫亦可取下。

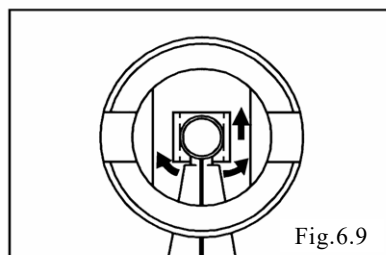


Fig.6.9

## 6.2 点检

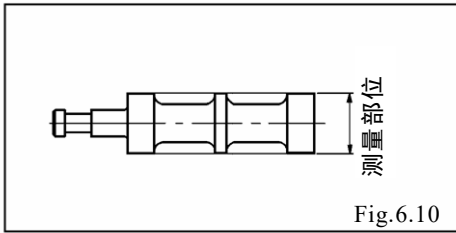


Fig.6.10

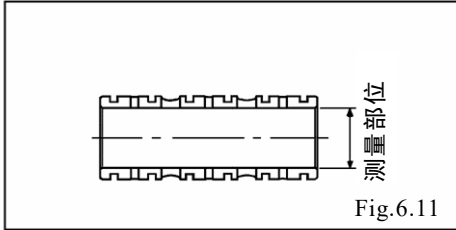


Fig.6.11

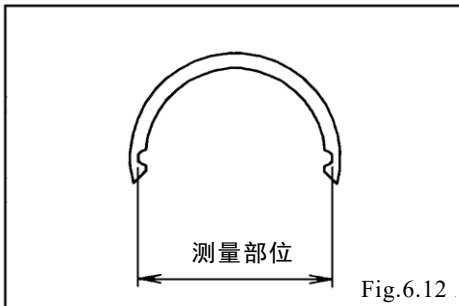


Fig.6.12

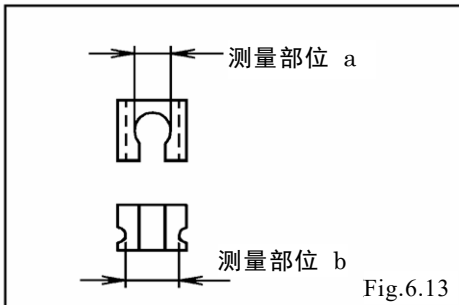


Fig.6.13

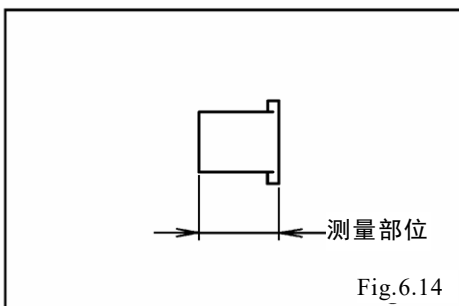


Fig.6.14

### • 滑阀 (Fig.6.10)

测量外径, 若超过可使用范围, 则需更换新品。

另外, 若有裂纹和损伤, 也需进行更换。

可使用范围

$\phi 15.73 \sim \phi 15.80 \text{ mm}$

### • 套筒 (Fig.6.11)

测量内径, 若超过可使用范围, 则需更换新品。

另外, 若有裂纹和损伤, 也需进行更换。

可使用范围

$\phi 15.80 \sim \phi 15.86 \text{ mm}$

### • O-形环

若存在磨损和损伤等, 则需更换新品。

<NOTE> 滑阀和套筒要成套更换。

### • C型弹簧 (Fig.6.12)

测量左边所示的尺寸, 若超过可使用范围, 则需更换新品。

可使用范围

DP-20F/P	25.9 ~ 26.5 mm
DP-25F/P、DP-38F/P	29.4 ~ 30.0 mm

### • 连动衬套 (Fig.6.13)

测量左边所示的尺寸, 若超过可使用范围, 则需更换新品。

可使用范围

测量部位 a	DP-20F/P	4.8 ~ 5.0 mm
	DP-25F/P、DP-38F/P	5.5 ~ 5.7 mm
测量部位 b	DP-20F/P	6.8 ~ 7.1 mm
	DP-25F/P、DP-38F/P	7.3 ~ 7.6 mm

### • 臂 (Fig.6.14)

测量左边所示的尺寸, 若超过可使用范围, 则需更换新品。

可使用范围

DP-20F/P	10.5 ~ 10.9 mm
DP-25F/P、DP-38F/P	12.2 ~ 12.6 mm

### • 弹簧座

若存在磨损和裂纹等, 则需更换新品。

### • 缓冲垫

若存在磨损和损伤, 则需更换新品。

### 6.3 安装

安装参照[零部件分解图](附页)中拆卸的相反顺序进行。

阀体组件安装螺栓 紧固力矩

DP-20F/P	2 N·m
DP-25F/P、DP-38F/P	7 N·m

<NOTE>

- 注意密封面上不得附有垃圾以及损伤密封面。
- 阀体两端的盖要可靠嵌入直至阀体端面。
- 使用之前要进行加固拧紧。(参照『7. 加固拧紧』项)

### 7. 加固拧紧

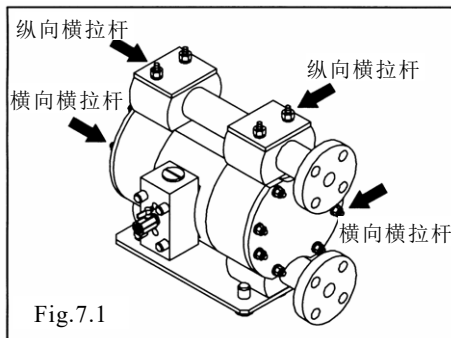


Fig.7.1

- 本设备为树脂材料，其特性随使用温度及时间变化，尺寸会发生变化，因此需要定期对各密封部位进行泄露点检和加固拧紧。
- 在以下情况时，需要进行加固拧紧。
  - ① 初次运行本设备之前。
  - ② 设置后每三个月进行点检时。  
(在无尘室等±5℃以内使用时，每6个月进行点检)
  - ③ 运行时环境温度或液温高，而停止时温度已降低，需要从低温状态再次运行时。
  - ④ 日常点检发现有液体泄露时。

加固拧紧力矩

	横向横拉杆	纵向横拉杆
DP-20F/P	6 N·m	4 N·m
DP-25F/P	8 N·m	8 N·m
DP-38F/P	13 N·m	13 N·m

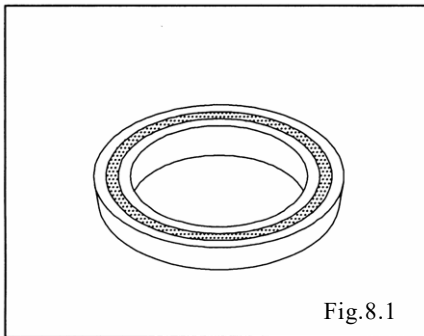
<NOTE>

- 紧固螺母(横拉杆)时，采用平均大小的力量对角线紧固。
- 加固拧紧按照“横向横拉杆”·“纵向横拉杆”的顺序进行。  
(Fig.7.1) (Fig.7.1 为 DP-38F/P 类型。)

## 8. 装配润滑油（润滑脂）涂抹要领

润滑脂请使用 Fomblin® GR AR555 相当品。

### 8.1 密封垫上的涂抹

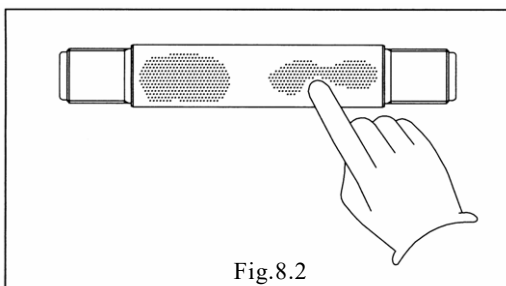


- 在密封垫的沟槽内涂抹足够量的润滑脂。〈Fig.8.1〉

#### <NOTE>

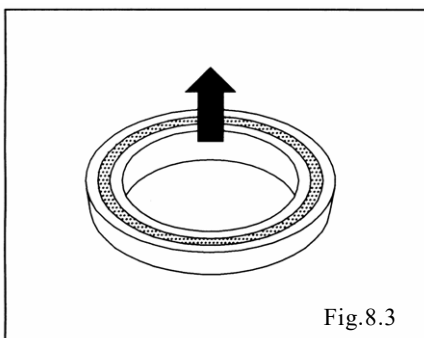
- 涂抹时要注意不得有气泡（大量的空气间隙），以免涂抹不充分。

### 8.2 中央拉杆上的涂抹



- 在中央拉杆的滑动部位上涂少量的润滑脂。〈Fig.8.2〉

### 8.3 安装



- 密封垫涂有润滑脂的面（箭头端）要面向隔膜端，将其安装至本体上。〈Fig.8.3〉

#### <NOTE>

- 若装反了，会导致空气泄漏，需要注意。

## 9. 关于更换零部件的订货方法

为及时准确的交货，请在充分核对其使用型号的基础上，复印〈零部件订购 Fax 表〉，填写必要事项后，将其传真至购买的经销店或封底记载的营业所进行传真订货。在〈零部件订购 Fax 表〉上，请尽可能详细填写购买的零部件代码、名称、需要数量及其更换理由等必要内容。

# 零部件订购 Fax 表

年    月    日

	零部件代码	零部件名称 (材质)	需要数量	更换理由
1				
2				
3				
4				
5				
6				
7				
8				
9				
10				
11				
12				

### 使用的产品

产品名称 (型式)		购买年月日
产品代码		购买商店
SERIAL No.		
LOT No.		

贵公司名称 \_\_\_\_\_

责任人姓名 \_\_\_\_\_ 所属部门 \_\_\_\_\_

住址 \_\_\_\_\_

联系地址 TEL(\_\_\_\_\_) \_\_\_\_\_ - \_\_\_\_\_ FAX(\_\_\_\_\_) \_\_\_\_\_ - \_\_\_\_\_

请向下列营业所进行产品咨询

## **YAMADA CORPORATION**

上海

雅玛达（上海）泵业贸易有限公司

上海市浦东新区祖冲之路 1500 号 12 号

TEL 86-21-3895-3699      FAX 86-21-5080-9755

E-mail: admin@yamadacorp.com.cn    Web: <http://www.yamadacorp.co.jp/cn/>

海外部

YAMADA CORPORATION

International Department

1-1-3, Minami-Magome, Ota ku, Tokyo, 143-8504, Japan

TEL 81-(0)3-3777-0241      FAX 81-(0)3-3777-0584

E-mail: intl@yamadacorp.co.jp    Web: [www.yamadacorp.co.jp](http://www.yamadacorp.co.jp)

202207.2672 NDP443M