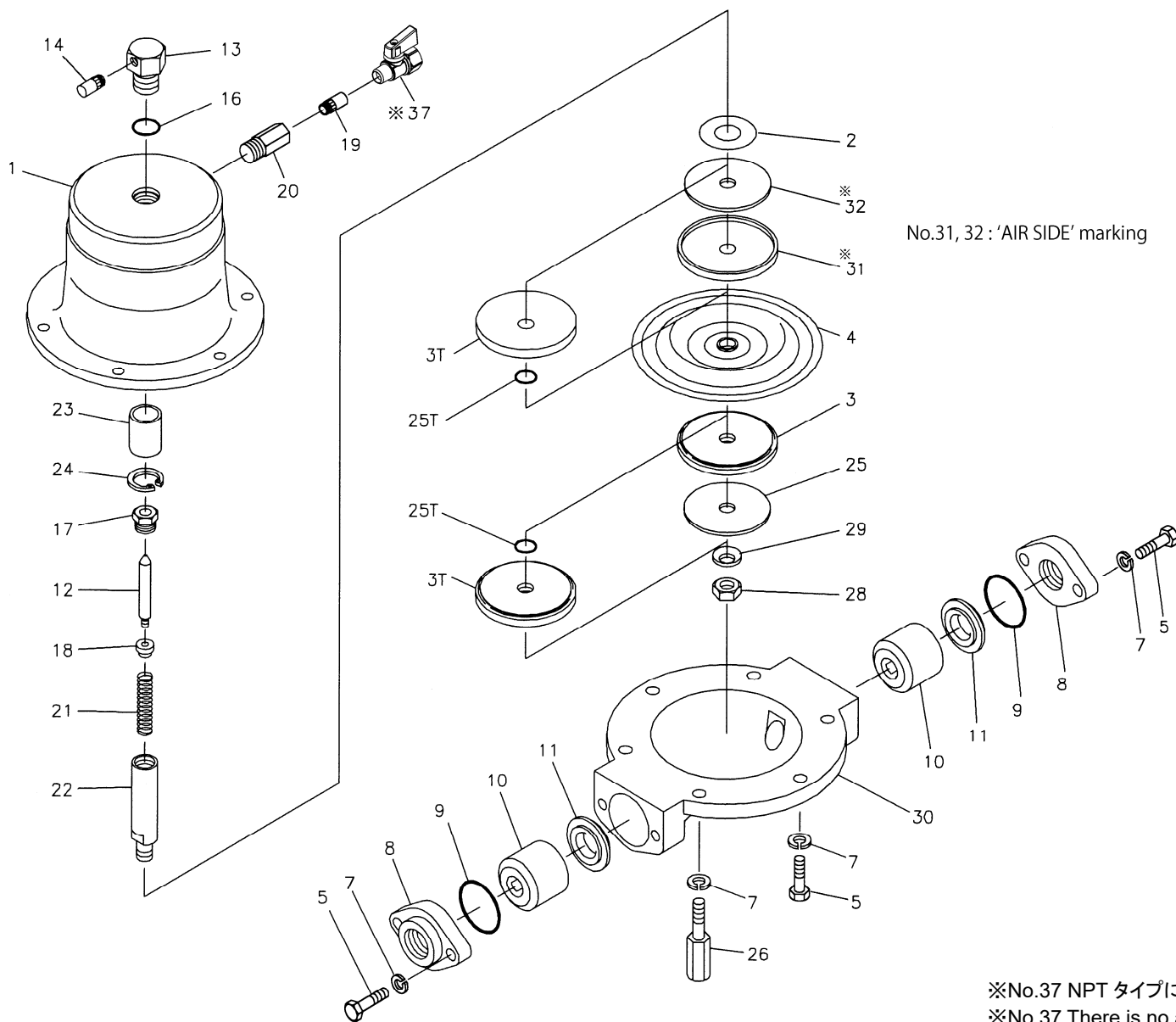


Fluid contact Portion : Aluminum type
 Stainless-steel type
 Forged iron type



※No.37 NPT タイプにはエアバルブは付属していません
 ※No.37 There is no air valve in NPT Type

RE-ORDER	REF. No.	SERIAL No.:			MODEL	AD-25 AC	AD-25 AN	AD-25 AE	AD-25 AV	AD-25 AT	AD-25 AH	AD-25 AS
		ITEM No.			851778	851797	851798	854741	851758	851760	854742	
		DESCRIPTION		Q'TY.	Part No.	Part No.	Part No.	Part No.	Part No.	Part No.	Part No.	Part No.
	1	エアチャンバー	AIR CHAMBER	1	710675	710675	710675	710675	710675	710675	710675	
	2	クッション	CUSHION	1	771316	771316	771316	771316	771316	771316	771316	
	3	センターディスク	CENTER DISK	1	709151	709151	709151	709151	—	709151	709151	
	3T	センターディスク	CENTER DISK	2	—	—	—	—	709327	—	—	
	4	ダイヤフラム	DIAPHRAGM	1	771258	771259	771260	771261	771110	771363	771974	
	5	ボルト	BOLT	6	611177	611177	611177	611177	611177	611177	611177	
	7	波形ばね座金	WAVE WASHER	10	631917	631917	631917	631917	631917	631917	631917	
	8	フランジ	FLANGE	2	710686	710686	710686	710686	710686	710686	710686	
	9	Oリング	O RING	2	640044	640044	683997	642044	643044	640044	683997	
	10	バルブ受け	BALL GUIDE	2	711702	711702	711702	711702	711702	711702	711702	
	11	バルブシート	VALVE SEAT	2	590087	590087	590087	590087	590087	590087	590087	
	12	バルブ	VALVE	1	795079	795079	795079	795079	795079	795079	795079	
	13	バルブシート	VALVE SEAT	1	716451	716451	716451	716451	716451	716451	716451	
	14	サイレンサー組立	MUFFLER	1	802569	802569	802569	802569	802569	802569	802569	
	16	Oリング	O RING	1	640017	640017	640017	640017	640017	640017	640017	
	17	ナット	NUT	1	710717	710717	710717	710717	710717	710717	710717	
	18	ナット	NUT	1	710719	710719	710719	710719	710719	710719	710719	
	19	サイレンサー	MUFFLER	1	681170	681170	681170	681170	681170	681170	681170	
	20	ユニオン	UNION	1	710715	710715	710715	710715	710715	710715	710715	
	21	スプリング	SPRING	1	710720	710720	710720	710720	710720	710720	710720	
	22	センターロッド	CENTER ROD	1	710718	710718	710718	710718	710718	710718	710718	
	23	スロートベアリング	THROAT BEARING	1	773092	773092	773092	773092	773092	773092	773092	
	24	丸R形止め輪	RETAINING RING	1	630807	630807	630807	630807	630807	630807	630807	
	25	座金	WASHER	1	709150	709150	709150	709150	—	709150	709150	
	25T	Oリング	O RING	2	—	—	—	—	643013	—	—	
	26	スタッド	STUD	4	710735	710735	710735	710735	710735	710735	710735	
	28	ナット	NUT	1	682263	682263	682263	682263	682263	682263	682263	
	29	皿ばね	CONED DISC SPRING	1	682730	682730	682730	682730	682730	682730	682730	
	30	アウトチャンバー	OUT CHAMBER	1	711687	711687	711687	711687	711687	711687	711687	
	31	センターディスク	CENTER DISK	1	716258	716258	716258	716258	—	716258	716258	
	32	座金	WASHER	1	716259	716259	716259	716259	—	716259	716259	
	37	バルブ	VALVE	1	686825	686825	686825	686825	686825	686825	686825	

部品ご注文の際には、製品のシリアルNo.をお伝えください(記入は上部)

When ordering parts, please provide the serial number of your pump.