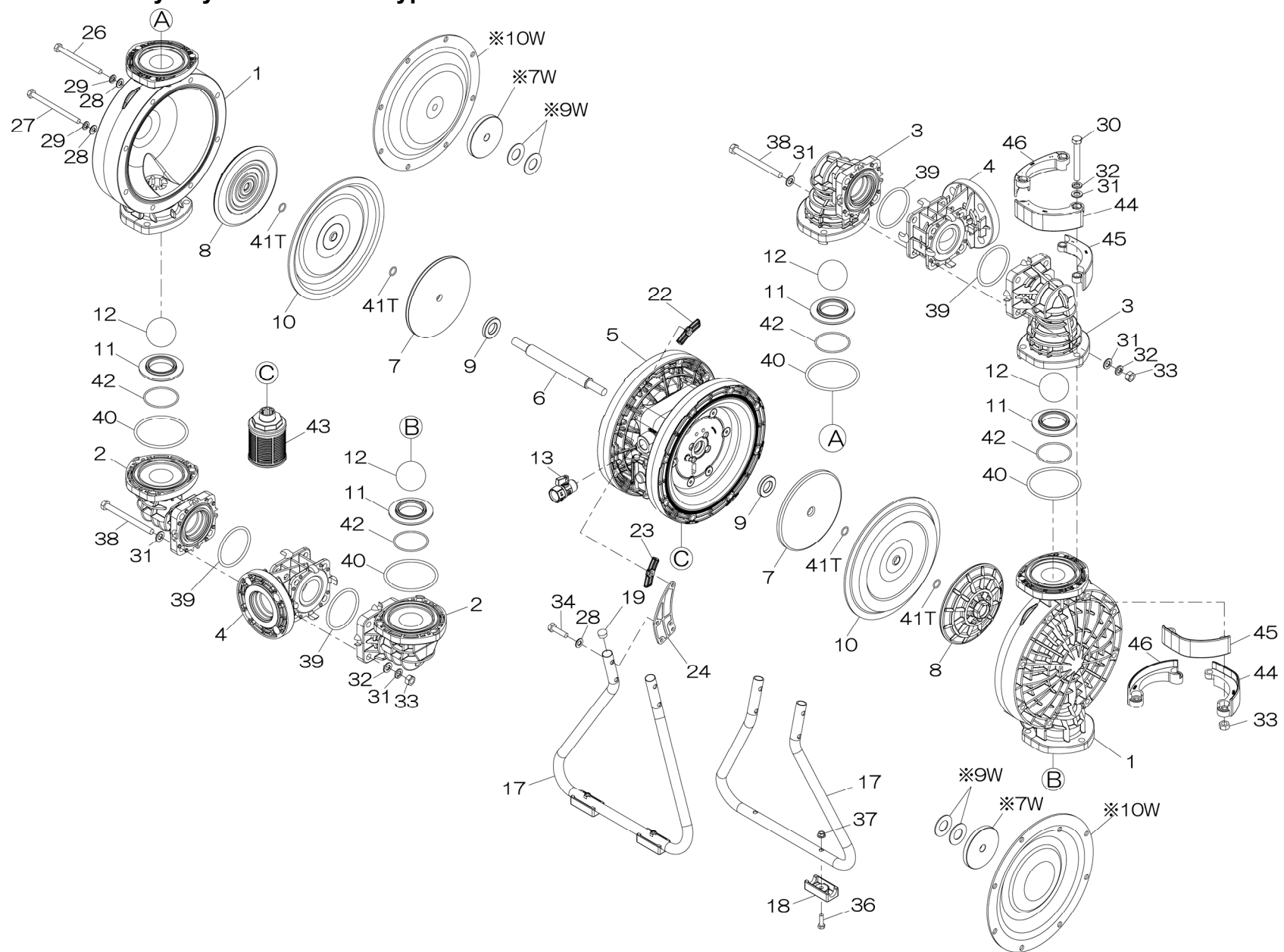


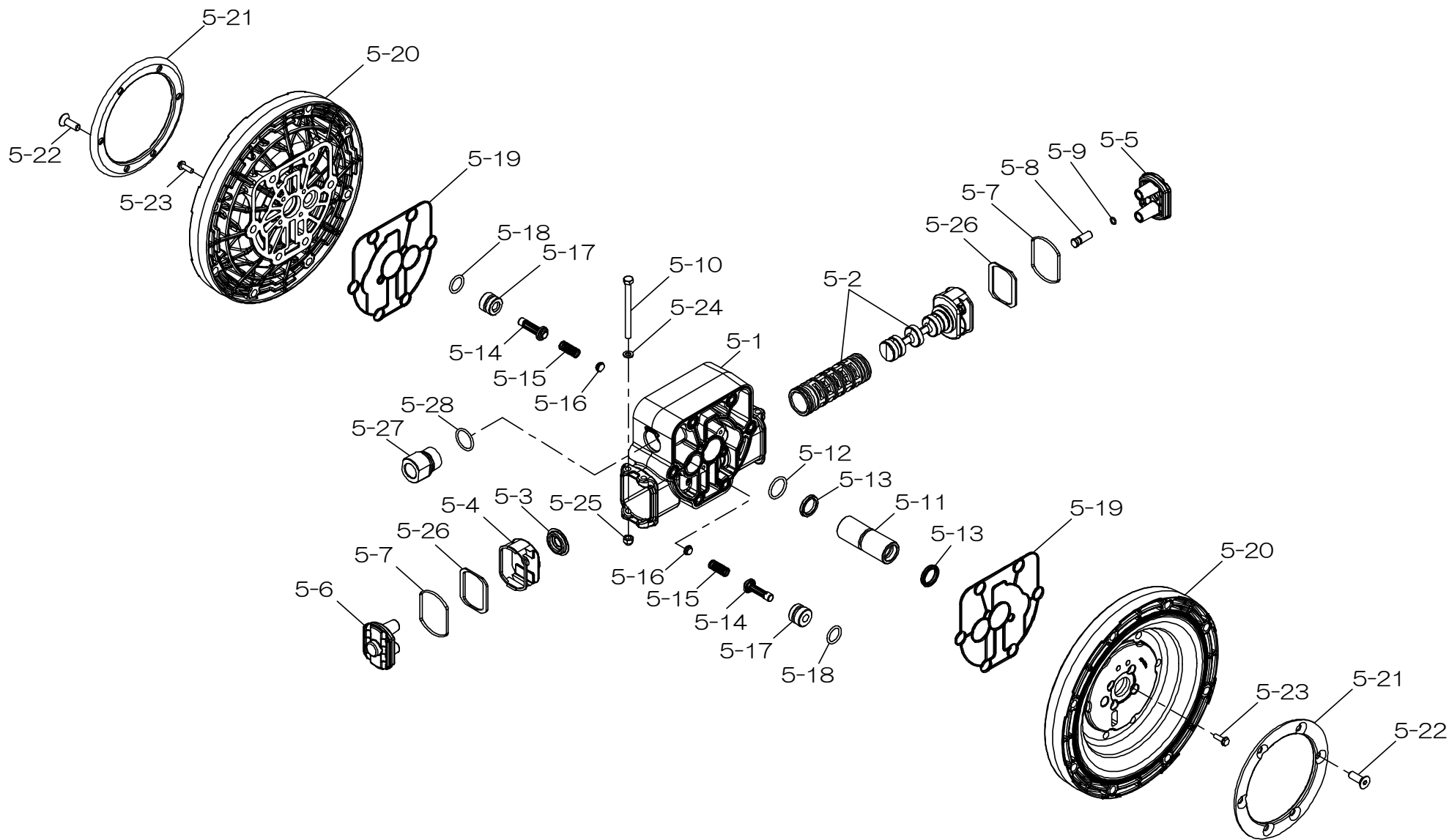
**Fluid contact Portion : Polypropylene type**

**Polyvinylidene fluoride type**



※No.7W ※No.9W ※No.10W: Please refer to the letter W for TU models, which are only for YE

# ■Body Assembly (本体組立)



RE-ORDER	REF. No.	SERIAL No.:		MODEL	NDP-P50 BPC	NDP-P50 BPN	NDP-P50 BPE	NDP-P50 BPV	NDP-P50 BPT	NDP-P50 BPH	NDP-P50 BPS	NDP-P50 BPH/T	NDP-P50 BPW
		ITEM No.			854827	854828	854829	854830	854831	854832	854833	854834	855305
		DESCRIPTION			Part No.	Part No.	Part No.	Part No.	Part No.	Part No.	Part No.	Part No.	Part No.
	1	アウトチャンバー	OUT CHAMBER	2	780148	780148	780148	780148	780148	780148	780148	780148	780148
	2	インマニホールド	IN MANIFOLD	2	780245	780245	780245	780245	780245	780245	780245	780245	780245
	3	アウトマニホールド	OUT MANIFOLD	2	780151	780151	780151	780151	780151	780151	780151	780151	780151
	4	センターマニホールド	CENTER MANIFOLD	2	780249	780249	780249	780249	780249	780249	780249	780249	780249
	5	本体組立	BODY ASSY	1	805072	805072	805072	805072	805072	805072	805072	805072	805072
	6	センターロッド	CENTER ROD	1	711900	711900	711900	711900	711939	711900	711900	711900	717130
	7,7W	センターディスク	CENTER DISK	2	711905	711905	711905	711905	707823	711905	711905	711905	717133
	8	センターディスク	CENTER DISK	2	771727	771727	771727	771727	780063	771727	771727	771727	—
	9	☆ クッション	CUSHION	2	770582	770582	770582	770582	—	770582	770582	770582	—
	9W			4	—	—	—	—	—	—	—	—	—
	10,10W	☆ ダイアフラム	DIAPHRAGM	2	771855	771702	771856	771800	770815	771703	771976	771703	833220
	11	☆ バルブシート	VALVE SEAT	4	772097	772097	772097	772097	772097	772097	772097	772097	772097
	12	☆ ボール	BALL	4	770627	770630	770633	770636	770693	773143	773173	770693	770693
	13	バルブ	VALVE	1	686973	686973	686973	686973	686973	686973	686973	686973	686973
	17	スタンドボディ	STAND	2	716885	716885	716885	716885	716885	716885	716885	716885	716885
	18	ゴム足	RUBBER FOOT	4	771865	771865	771865	771865	771865	771865	771865	771865	771865
	19	キャップ	CAP	4	683641	683641	683641	683641	683641	683641	683641	683641	683641
	22	当て板A	SUPPORTING PLATE A	8	716883	716883	716883	716883	716883	716883	716883	716883	716883
	23	当て板B	SUPPORTING PLATE B	8	716884	716884	716884	716884	716884	716884	716884	716884	716884
	24	接続プレート	CONNECTING PLATE	4	717113	717113	717113	717113	717113	717113	717113	717113	717113
	26	ボルト	BOLT	8	686696	686696	686696	686696	686696	686696	686696	686696	686696
	27	ボルト	BOLT	8	686946	686946	686946	686946	686946	686946	686946	686946	686946
	28	平座金	PLAIN WASHER	24	631330	631330	631330	631330	631330	631330	631330	631330	631330
	29	ばね座金	SPRING WASHER	16	680257	680257	680257	680257	680257	680257	680257	680257	680257
	30	ボルト	BOLT	12	621213	621213	621213	621213	621213	621213	621213	621213	621213
	31	平座金	PLAIN WASHER	28	631331	631331	631331	631331	631331	631331	631331	631331	631331
	32	ばね座金	SPRING WASHER	20	680607	680607	680607	680607	680607	680607	680607	680607	680607
	33	ナット	NUT	20	628014	628014	628014	628014	628014	628014	628014	628014	628014
	34	ボルト	BOLT	8	621177	621177	621177	621177	621177	621177	621177	621177	621177
	36	ボルト	BOLT	4	621149	621149	621149	621149	621149	621149	621149	621149	621149
	37	フランジ付きナット	FLANGED NUT	4	683837	683837	683837	683837	683837	683837	683837	683837	683837
	38	ボルト	BOLT	8	684592	684592	684592	684592	684592	684592	684592	684592	684592
	39	リング	O RING	4	640064	640064	684121	642064	643064	640064	684121	640064	643064
	40	☆ リング	O RING	4	640069	640069	684122	642069	643069	640069	684122	640069	643069
	41T	☆ リング	O RING	4	—	—	—	—	643015	—	—	—	—
	42	☆ リング	O RING	4	640139	640139	685448	642139	643139	640139	685448	640139	643139
	43	サイレンサー組立	MUFFLER	1	804764	804764	804764	804764	804764	804764	804764	804764	804764
	44	プロテクター-A	PROTECTOR A	8	771786	771786	771786	771786	771786	771786	771786	771786	771786
	45	プロテクター-B	PROTECTOR B	8	771787	771787	771787	771787	771787	771787	771787	771787	771787
	46	プロテクター-C	PROTECTOR C	8	771788	771788	771788	771788	771788	771788	771788	771788	771788
	※	☆ 接液側リペアキット	LIQUID SIDE KIT	1	LK-50BPC	LK-50BPN	LK-50BPE	LK-50BPV	LK-50BPT	LK-50BPH	LK-50BPS	LK-50BPHT	LK-50BPW

※：別売品 / SOLD SEPARATELY

☆：接液側リペアキット構成部品 / COMPONENTS OF LIQUID SIDE KIT  
部品ご注文の際には、製品のシリアルNo.をお伝えください(記入は上部)

When ordering parts, please provide the serial number of your pump.

RE-ORDER	REF. No.	SERIAL No.:		MODEL	BODY ASSY P50	
		ITEM No.			805072	
		DESCRIPTION	Q'TY.		Part No.	
	5- 1		バルブボディ組立	VALVE BODY ASSY	1	833120
	5- 2	★	C型スプール組立	C SPOOL ASSY	1	805063
	5- 3		クッション	CUSHION	1	771923
	5- 4		スプリング受け	SPRING RETAINER	1	771735
	5- 5		キャップA	CAP A	1	773249
	5- 6		キャップB	CAP B	1	773250
	5- 7		ガスケットB	GASKET B	2	773252
	5- 8		リセットボタン	RESET BUTTON	1	773259
	5- 9	★	リング	O RING	1	640005
	5-10		ボルト	BOLT	4	621167
	5-11	★	スロートベアリング	THROAT BEARING	1	773253
	5-12	★	リング	O RING	1	640027
	5-13	★	パッキン	PACKING	2	685444
	5-14	★	パイロットバルブ組立	PILOT VALVE ASSY	2	832162
	5-15	★	スプリング	SPRING	2	711937
	5-16	★	スプリングシート	SPRING SEAT	2	773257
	5-17	★	バルブシート	VALVE SEAT	2	773254
	5-18	★	リング	O RING	2	640020
	5-19	★	ガスケットA	GASKET A	2	773251
	5-20		エアチャンバー	AIR CHAMBER	2	780294
	5-21		補強プレート	REINFORCEMENT PLATE	2	717073
	5-22		六角穴付き皿ボルト	BOLT	12	686748
	5-23		タッピングねじ	TAPPING SCREW	8	686747
	5-24		平座金	PLAIN WASHER	4	631173
	5-25		袋ナット	NUT	4	686783
	5-26		スペーサー	SPACER	2	773334
	5-27		ユニオン	UNION	1	773256
	5-28		リング	O RING	1	640131
	※	★	エア側リペアキット	AIR SIDE KIT	1	AK-P50

※ : 別売品 / SOLD SEPARATELY

★ : エア側リペアキット構成部品 / COMPONENTS OF AIR SIDE KIT

部品ご注文の際には、製品のシリアルNo.をお伝えください(記入は上部)

When ordering parts, please provide the serial number of your pump.