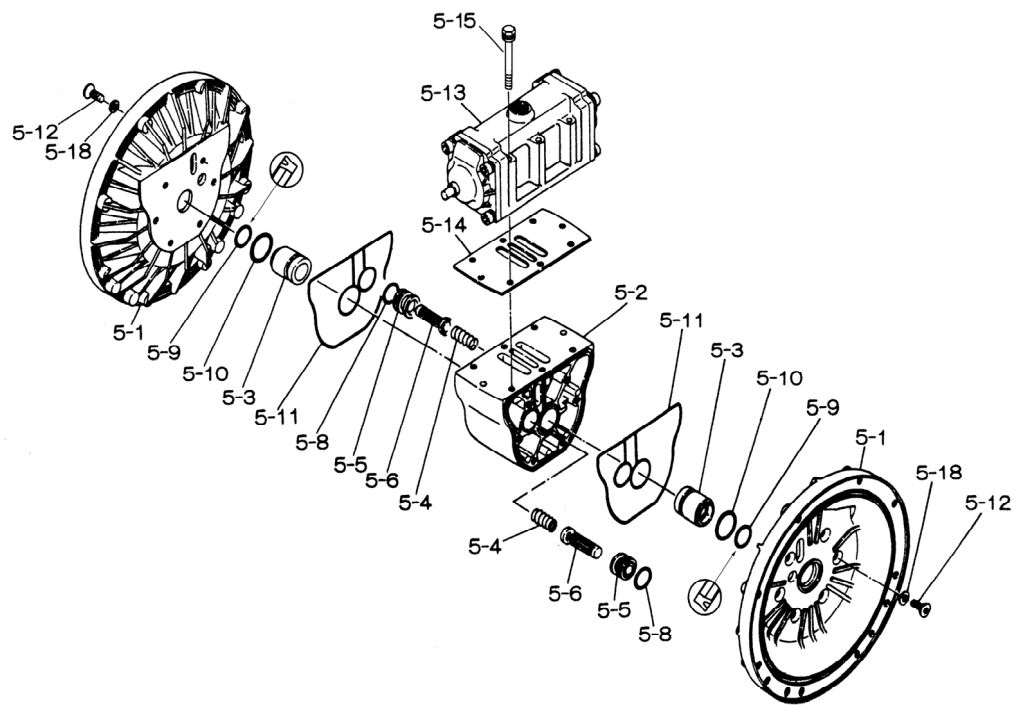
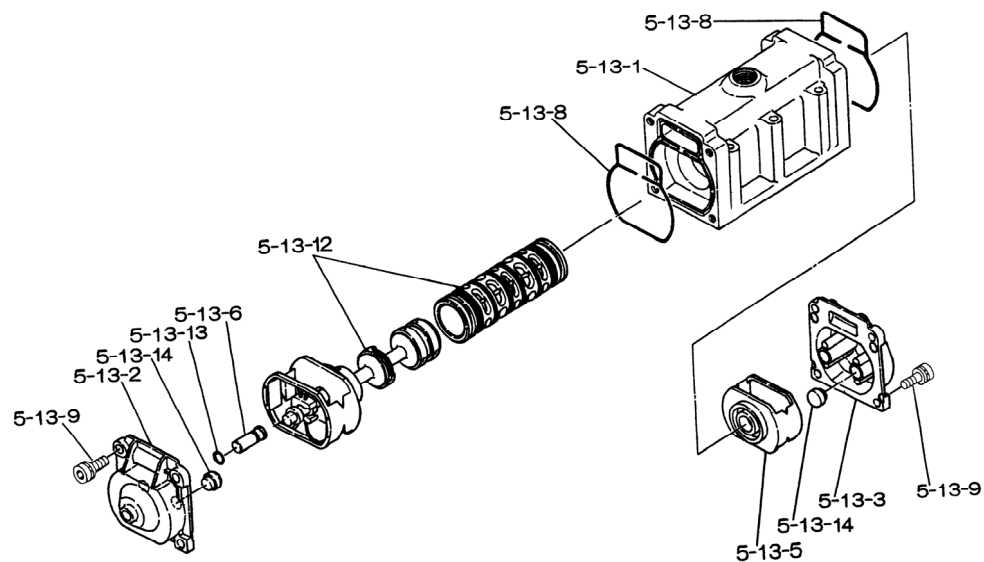




■Body Assembly (本体組立)



■Valve Body Assembly (バルブボディ組立)



RE-ORDER	REF. No.	SERIAL No.:			MODEL	NDP-40 BAC	NDP-40 BAN	NDP-40 BAE	NDP-40 BAV	NDP-40 BAT	NDP-40 BAH	NDP-40 BAS	NDP-40 BAH/T	NDP-40 BAW
		ITEM No.				852655	852320	852656	852310	852322	852321	852706	853025	855278
		DESCRIPTION				Q'TY.	Part No.	Part No.	Part No.	Part No.	Part No.	Part No.	Part No.	Part No.
	1		アウトチャンバー	OUT CHAMBER	2	580960	580960	580960	580960	580960	580960	580960	580960	580960
	2		インマニホールド	IN MANIFOLD	1	714366	714366	714366	714366	714366	714366	714366	714366	714366
	3		アウトマニホールド	OUT MANIFOLD	1	714360	714360	714360	714360	714360	714360	714360	714360	714360
	5		本体組立	BODY ASSY	1	803121	803121	803121	803121	803121	803121	803121	803121	803121
	7		センターロッド	CENTER ROD	1	711900	711900	711900	711900	711939	711900	711900	711900	717130
	8		センターディスク	CENTER DISK	4	711902	711902	711902	711902	707817	711902	711902	711902	—
	8W				2	—	—	—	—	—	—	—	—	—
	10,10W	☆	ダイヤフラム	DIAPHRAGM	2	771853	771700	771854	771799	770814	771701	771975	771701	833223
	11	☆	バルブシート	VALVE SEAT	4	771956	771994	771921	771997	—	771793	772003	771793	—
					4	—	—	—	—	712382	—	—	—	—
	12	☆	ボール	BALL	4	770550	770584	770593	770602	770692	773142	773172	770692	770692
	14		バルブ	VALVE	1	686971	686971	686971	686971	686971	686971	686971	686971	686971
	15		ストリートエルボ	ELBOW	1	634034	634034	634034	634034	634034	634034	634034	634034	634034
	16		ブッシュ	BUSHING	1	634601	634601	634601	634601	634601	634601	634601	634601	634601
	19		ベース	BASE	2	711911	711911	711911	711911	711911	711911	711911	711911	711911
	20		ゴム足	RUBBER FOOT	4	771402	771402	771402	771402	771402	771402	771402	771402	771402
	21		ナット	NUT	2	683408	683408	683408	706128	706128	683408	683408	683408	—
	22		皿ばね	CONED DISC SPRING	2	682740	682740	682740	682740	682740	682740	682740	682740	—
	23		ボルト	BOLT	16	686162	686162	686162	686162	686162	686162	686162	686162	686162
	24		平座金	PLAIN WASHER	4	631014	631014	631014	631014	631014	631014	631014	631014	631014
	25		波形ばね座金	WAVE WASHER	20	631917	631917	631917	631917	631917	631917	631917	631917	631917
	26		ボルト	BOLT	12	611203	611203	611203	611203	611203	611203	611203	611203	611203
	27		平座金	PLAIN WASHER	12	631015	631015	631015	631015	631015	631015	631015	631015	631015
	28		波形ばね座金	WAVE WASHER	12	631918	631918	631918	631918	631918	631918	631918	631918	631918
	29		ナット	NUT	12	627014	627014	627014	627014	627014	627014	627014	627014	627014
	33		ボルト	BOLT	4	611175	611175	611175	611175	611175	611175	611175	611175	611175
	34		ナット	NUT	4	627013	627013	627013	627013	627013	627013	627013	627013	627013
	35		ボルト	BOLT	4	611149	611149	611149	611149	611149	611149	611149	611149	611149
	36		フランジ付きナット	FLANGED NUT	4	682276	682276	682276	682276	682276	682276	682276	682276	682276
	40	☆	Oリング	O RING	4	640065	640065	683999	642065	643065	640065	683999	640065	643065
	41T	☆	Oリング	O RING	4	—	—	—	—	643015	—	—	—	—
	44		サイレンサー組立	MUFFLER	1	804764	804764	804764	804764	804764	804764	804764	804764	804764
	51,51W	☆	クッション	CUSHION	2	770582	770582	770582	770582	—	770582	770582	770582	773435
	53T,53W	☆	Oリング	O RING	4	—	—	—	—	643136	—	—	—	643136
	※	☆	接液側リペアキット	LIQUID SIDE KIT	1	LK-40BMC	LK-40BMN	LK-40BME	LK-40BMV	LK-40BMT	LK-40BMH	LK-40BMS	LK-40BMHT	LK-40BMW

※ : 別売品 / SOLD SEPARATELY

☆ : 接液側リペアキット構成部品 / COMPONENTS OF LIQUID SIDE KIT  
部品ご注文の際には、製品のシリアルNo.をお伝えください(記入は上部)

When ordering parts, please provide the serial number of your pump.

RE-ORDER	REF. No.	SERIAL No.:		MODEL	NDP-40	NDP-40	NDP-40	NDP-40	NDP-40	NDP-40	NDP-40	NDP-40	NDP-40
		ITEM No.			BFC	BFN	BFE	BFV	BFT	BFH	BFS	BFH/T	BFW
		DESCRIPTION			Q'TY.	Part No.	Part No.	Part No.	Part No.	Part No.	Part No.	Part No.	Part No.
	1		アウトチャンバー	OUT CHAMBER	2	713156	713156	713156	713156	713156	713156	713156	713156
	2		インマニホールド	IN MANIFOLD	1	713162	713162	713162	713162	713162	713162	713162	713162
	3		アウトマニホールド	OUT MANIFOLD	1	713159	713159	713159	713159	713159	713159	713159	713159
	5		本体組立	BODY ASSY	1	803121	803121	803121	803121	803121	803121	803121	803121
	7		センターロッド	CENTER ROD	1	711900	711900	711900	711900	711939	711900	711900	717130
	8,8W		センターディスク	CENTER DISK	2	711902	711902	711902	711902	707817	711902	711902	717132
	9		センターディスク	CENTER DISK	2	713369	713369	713369	713369	713389	713369	713369	—
	10,10W	☆	ダイアフラム	DIAPHRAGM	2	771853	771700	771854	771799	770814	771701	771975	771701
	11	☆	バルブシート	VALVE SEAT	4	771956	771994	771921	771997	—	771793	772003	771793
		4			—	—	—	—	711908	—	—	—	711908
	12	☆	ボール	BALL	4	770550	770584	770593	770602	770692	773142	773172	770692
	14		バルブ	VALVE	1	686971	686971	686971	686971	686971	686971	686971	686971
	15		ストリートエルボ	ELBOW	1	634034	634034	634034	634034	634034	634034	634034	634034
	16		ブッシュ	BUSHING	1	634601	634601	634601	634601	634601	634601	634601	634601
	19		ベース	BASE	2	711911	711911	711911	711911	711911	711911	711911	711911
	20		ゴム足	RUBBER FOOT	4	771402	771402	771402	771402	771402	771402	771402	771402
	21		ナット	NUT	2	683408	683408	683408	706128	706128	683408	683408	—
	22		皿ばね	CONED DISC SPRING	2	682740	682740	682740	682740	682740	682740	682740	—
	23		ボルト	BOLT	16	686160	686160	686160	686160	686160	686160	686160	686160
	24		平座金	PLAIN WASHER	4	631014	631014	631014	631014	631014	631014	631014	631014
	25		波形ばね座金	WAVE WASHER	20	631917	631917	631917	631917	631917	631917	631917	631917
	26		ボルト	BOLT	12	611202	611202	611202	611202	611202	611202	611202	611202
	27		平座金	PLAIN WASHER	12	631015	631015	631015	631015	631015	631015	631015	631015
	28		波形ばね座金	WAVE WASHER	12	631918	631918	631918	631918	631918	631918	631918	631918
	29		ナット	NUT	12	627014	627014	627014	627014	627014	627014	627014	627014
	33		ボルト	BOLT	4	611175	611175	611175	611175	611175	611175	611175	611175
	34		ナット	NUT	4	627013	627013	627013	627013	627013	627013	627013	627013
	35		ボルト	BOLT	4	611149	611149	611149	611149	611149	611149	611149	611149
	36		フランジ付きナット	FLANGED NUT	4	682276	682276	682276	682276	682276	682276	682276	682276
	40	☆	リング	O RING	4	640065	640065	683999	642065	643065	640065	683999	640065
	41T	☆	リング	O RING	4	—	—	—	—	643015	—	—	—
	44		サイレンサー組立	MUFFLER	1	804764	804764	804764	804764	804764	804764	804764	804764
	51,51W	☆	クッション	CUSHION	2	770582	770582	770582	770582	—	770582	770582	773435
	53T,53W	☆	リング	O RING	4	—	—	—	—	643136	—	—	643136
	※	☆	接液側リペアキット	LIQUID SIDE KIT	1	LK-40BMC	LK-40BMN	LK-40BME	LK-40BMV	LK-40BMT	LK-40BMH	LK-40BMS	LK-40BMHT

※ : 別売品 / SOLD SEPARATELY

☆ : 接液側リペアキット構成部品 / COMPONENTS OF LIQUID SIDE KIT  
部品ご注文の際には、製品のシリアルNo.をお伝えください(記入は上部)

When ordering parts, please provide the serial number of your pump.

RE-ORDER	REF. No.	SERIAL No.:		MODEL	BODY ASSY 40	
					ITEM No.	803121
		DESCRIPTION		Q'TY.	Part No.	
	5- 1		エアチャンバー	AIR CHAMBER	2	711933
	5- 2		ボディ	BODY	1	711947
	5- 3	★	スロートベアリング	THROAT BEARING	2	780325
	5- 4	★	スプリング	SPRING	2	711937
	5- 5	★	バルブシート	VALVE SEAT	2	771740
	5- 6	★	パイロットバルブ組立	PILOT VALVE ASSY	2	832162
	5- 8	★	リング	O RING	2	640020
	5- 9	★	パッキン	PACKING	2	685444
	5-10	★	リング	O RING	2	640029
	5-11	★	ガスケット	GASKET	2	771742
	5-12		皿ボルト	BOLT	12	683812
	5-13		バルブボディ組立	VALVE BODY ASSY	1	803120
	5-13- 1		バルブボディ	VALVE BODY	1	711946
	5-13- 2		キャップA	CAP A	1	580999
	5-13- 3		キャップB	CAP B	1	581000
	5-13- 5		スプリング受け	SPRING RETAINER	1	771735
	5-13- 6		リセットボタン	RESET BUTTON	1	712976
	5-13- 8	★	ガスケット	GASKET	2	771738
	5-13- 9		六角穴付きボルト	BOLT	8	685036
	5-13-12	★	C型スプール組立	C SPOOL ASSY	1	805084
	5-13-13	★	リング	O RING	1	640005
	5-13-14	★	クッション	CUSHION	4	684128
	5-14	★	ガスケット	GASKET	1	771712
	5-15		ばね座平座付きボルト	BOLT & WASHER	6	684240
	5-18		平座金	PLAIN WASHER	12	684987
	※	★	エア側リペアキット	AIR SIDE KIT	1	AK-4050

※ : 別売品 / SOLD SEPARATELY

★ : エア側リペアキット構成部品 / COMPONENTS OF AIR SIDE KIT  
部品ご注文の際には、製品のシリアルNo.をお伝えください(記入は上部)

When ordering parts, please provide the serial number of your pump.