

# 修理要领书

## 雅玛达隔膜泵系列

NDP-20

NDP-25

NDP-32

## 警告



- 为安全起见，在修理本产品之前，请务必仔细阅读本修理要领书。阅读后请常备身边以便于使用。

### • 前言

本修理要领书对修理雅玛达隔膜泵 NDP-20 系列和 NDP-25 系列和 NDP-32 系列产品时的必要事项进行说明。本书是以 2022 年 7 月所生产的产品为准进行介绍。今后在式样变更时，可能存在实际产品与介绍不相吻合的情况，请事先予以谅解。另外，本书所记载的单位全部统一为国际单位体系中的 SI 单位，请事先予以了解。

### • 警告和注意事项

为安全使用本产品，请务必遵守以下事项：在本书中，用图表示警告及注意事项。这些是为了正确使用本产品及使用其周围的人群造成人身伤害事故和损坏周围物品的防患于未然的一种标识。其表示方法和含义如下。请仔细阅读并理解其内容。



**警告：**表示无视该标记而采取错误的操作方法，有导致死亡或重伤的可能。



**注意：**表示无视该标记而采取错误的操作方法，有导致受伤以及物品损害的可能。

另外，为了表示危害和损害内容，在采用上述标记的同时，使用下图进行表示。



该标记表示禁止的行为（禁止事项）。标记的旁边表示具体的禁止内容。



该标记表示必须遵守的内容。标记的旁边表示具体的指示内容。

## 警告



- 作业前切断供给空气，请对泵进行清洗。如果泵内残留有空气压力和液剂，可能导致本产品破损和爆炸等，或者液剂溅入眼睛或皮肤、被吸入和服用时，可能导致重伤或死亡事故发生。（泵的清扫方法请参见『使用说明书 第6章』）



- 更换零部件时请使用正品零部件或同等品。使用正品零部件或同等品以外的零部件可能产生故障。（请参照别册的零部清单）

## 注意



- 要求使用专用工具的地方必须使用专用工具。否则可能成为泵破损的原因。



- 请参照使用说明书『10.1 主要参数』，确认泵的重量，拿起时请务必小心。

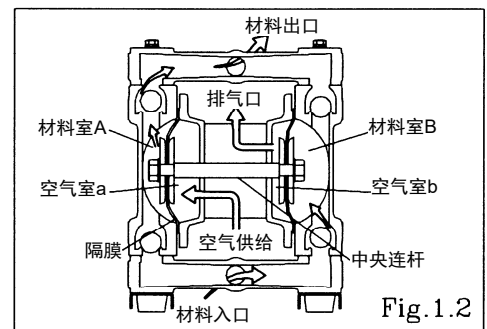
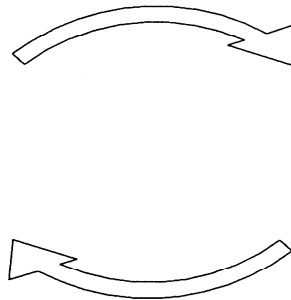
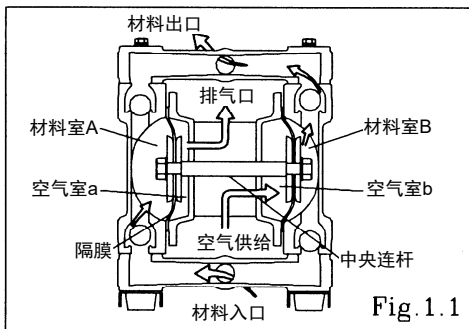
# 目录

|  |    |
|--|----|
| · 前言   |    |
| · 警告和注意事项                                      |    |
| · 目录   |    |
| 1. 工作原理  | 1  |
| 2. 检修及工具                                       |    |
| 2.1 检修   | 1  |
| 2.2 一般工具                                       | 1  |
| 2.3 专用工具                                       | 1  |
| 2.4 其他   | 1  |
| 3. 关于更换零部件的订货方法                                | 1  |
| 4. 球阀和阀座                                       |    |
| 4.1 拆卸   |    |
| ■ BA□[-D]、BS□、BF□类型                            | 2  |
| ■ BP□、BV□类型                                    | 3  |
| 4.2 点检   | 4  |
| 4.3 安装   | 4  |
| 5. 隔膜和中央连杆                                     |    |
| 5.1 拆卸   |    |
| ■ BA□[-D]、BS□、BF□类型                            | 5  |
| ■ BP□、BV□类型                                    | 5  |
| 5.2 点检   | 6  |
| 5.3 安装   |    |
| ■ B□C[-D]、B□N[-D]、B□E、B□V、B□H[-D]、B□S、B□H/T 类型 | 7  |
| ■ B□T[-D]类型                                    | 7  |
| 6. 通道轴承和导气阀组件                                  |    |
| 6.1 拆卸   | 8  |
| 6.2 点检   | 8  |
| 6.3 安装   | 8  |
| 7. C型滑阀组件和套筒组件                                 |    |
| 7.1 拆卸   | 9  |
| 7.2 点检   | 9  |
| 7.3 安装   | 9  |
| 8. 加固拧紧  | 10 |
| · 零部件订购 Fax 表                                  | 11 |

## 1. 工作原理

在1根中央连杆的两端固定有2片隔膜，如图Fig.1.1所示，当向右侧的空气室b输入压缩空气时，中央连杆则向右方向移动，将材料室B中的材料挤出，同时材料室A则吸入材料。

如中央连杆向右移动至最大行程，此时空气切换阀进行切换，压缩空气则进入左边的空气室a（参见Fig.1.2），中央连杆向左移动。挤压出材料室A中的材料，同时材料室B开始吸入材料。通过该往复动作，实现材料的连续吸入和排出。



## 2. 检修及工具

### 2.1 检修

由于本产品可在各种不同压力，温度，粘度，腐蚀性条件下使用，因此推荐对泵进行定期维护检修。检修时可对泵的状态进行记录，以供今后检修时参考。

定期检修范围包括气阀，隔膜，球阀，阀座，O型圈。特别是隔膜，如发现有破裂的征兆，一定要两片同时更换。其他消耗部件的更换时期，请参照各项的「使用可能范围」

### 2.2 一般工具

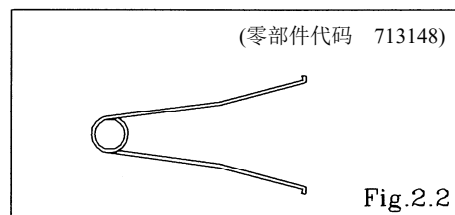
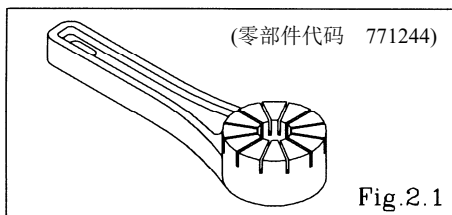
- 套筒扳手            10 mm、12 mm、13 mm、17 mm、22 mm
- 六角扳手            5 mm
- 扳手                 13 mm (BP□、BV□)、22 mm (BA□[-D]、BS□、BF□)

### 2.3 专用工具

- 附属工具（附属品）
- 套筒拔出工具（单独销售）

中盘拆卸工具 (BP□·BV□)

套筒拆卸工具



### 2.4 其他

- 润滑油                涡轮机润滑油 1种 相当于ISO VG32
- 螺母                  M14×1.5
- 润滑脂                尿素润滑脂 NIPPECO LTD.生产 U-ret AA (优锐特AA) No.2 (针入度代码2) 相当品
- 润滑剂                相当LOCTITE ANTI-SEIZE 767

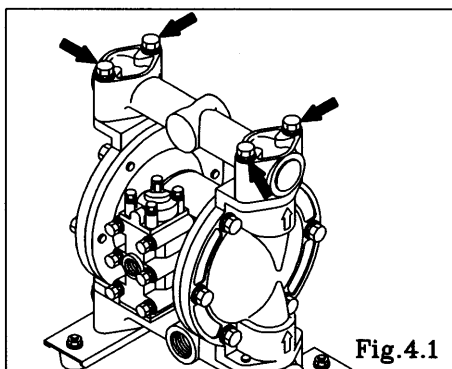
## 3. 关于更换零部件的订货方法

为及时准确的交货，请在充分核对其使用型号的基础上，复印〈零部件订购Fax表〉，填写必要事项后，将其传真至购买的经销店或封底记载的营业所进行传真订货。在〈零部件订购Fax表〉上，请尽可能详细填写购买的零部件代码、名称、需要数量及其更换理由等必要内容。

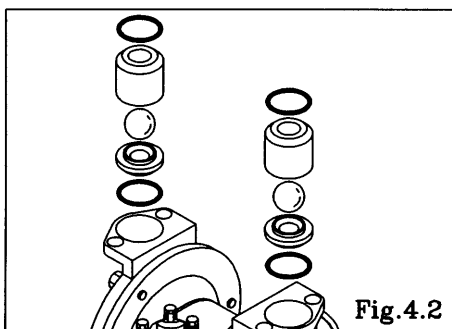
## 4. 球阀和阀座

### 4.1 拆卸

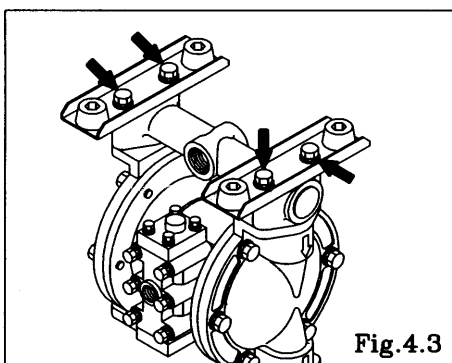
#### ■ BA□[-D]、BS□、BF□类型



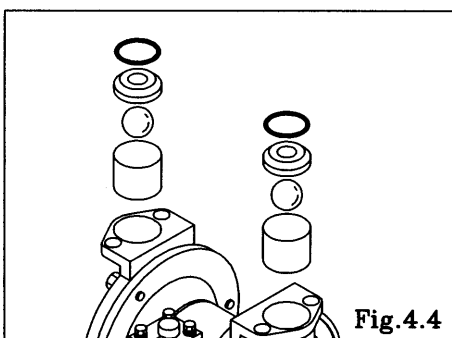
- 拆下输出分歧管的4颗安装螺栓，取下输出分歧管。〈Fig.4.1〉



- 取下O-形环、阀支承、球阀、阀座。〈Fig.4.2〉

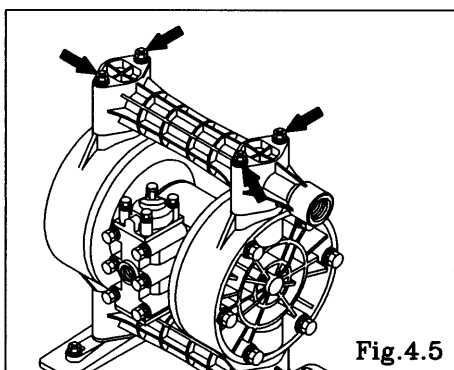


- 与〈Fig.4.3〉一样，本体组件头朝下放置。
- 拆下输入分歧管的4颗安装螺栓，取下基座、输入分歧管。  
(BA□-D, NDP-32 没有基座) 〈Fig.4.3〉



- 取下O-形环、阀座、球阀、阀支承。〈Fig.4.4〉

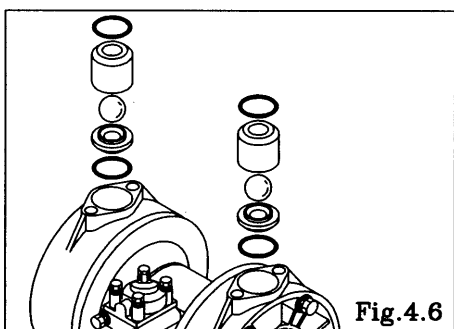
## ■ BP□、BV□ 类型



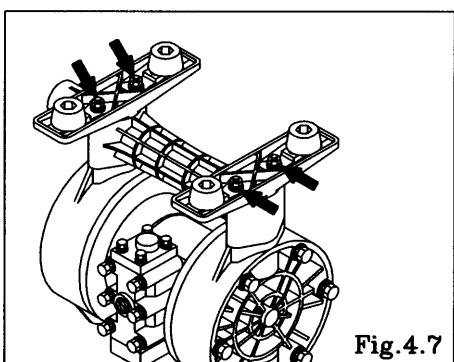
- 拆下横拉杆上部的4颗安装螺母，取下输出分歧管。〈Fig.4.5〉

〈NOTE〉

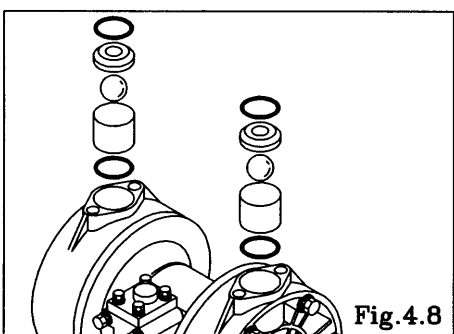
- 拆下横拉杆两端的螺母（上下各4处），可从本体上取下输入分歧管。



- 取下O-形环、阀支承、球阀、阀座。〈Fig.4.6〉

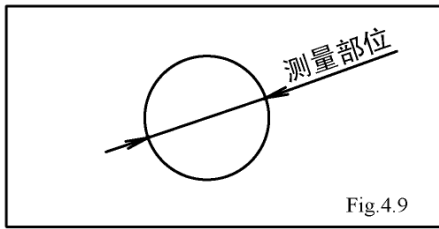


- 与〈Fig.4.7〉一样，本体组件头朝下放置。
- 拔出4根横拉杆，取下基座、输入分歧管。〈Fig.4.7〉



- 取下O-形环、阀座、球阀、阀支承。〈Fig.4.8〉

## 4.2 点检

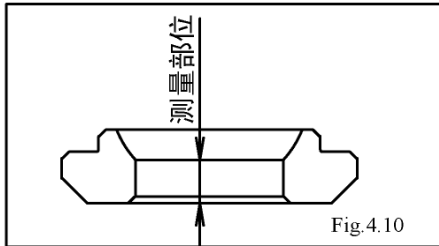


- 球阀 (Fig.4.9)

测量外径，如果已经超出可使用范围则更换新品。

可使用范围

|                  |                    |
|------------------|--------------------|
| NDP-20           | Sφ24.3 ~ Sφ27.8 mm |
| NDP-25<br>NDP-32 | Sφ31.5 ~ Sφ36.1 mm |



- 阀座 (Fig.4.10)

测量左边所示尺寸，如果已经超出可使用范围则更换新品。

可使用范围

|                  | BA□、BS□、BF□  | BP□、BV□      |
|------------------|--------------|--------------|
| NDP-20           | 3.4 ~ 8.5 mm | 3.3 ~ 8.1 mm |
| NDP-25<br>NDP-32 | 3.8 ~ 9.5 mm | 3.4 ~ 9.5 mm |

- O-形环 (PTFE材质制的则在每次点检时进行更换)  
如果存在有磨损、伤痕则更换新品。

## 4.3 安装

安装时请参照〈零部件分解图〉(别册)拆卸时则按相反顺序进行作业。

分歧管紧固力矩 (螺栓)

|                  |       | 隔膜          |        |
|------------------|-------|-------------|--------|
|                  |       | C、N、E、V、H、S | T      |
| NDP-20           | BA□   | 10 N·m      | 20 N·m |
|                  | BS□   |             |        |
|                  | BA□-D |             |        |
| NDP-25<br>NDP-32 | BA□   | 10 N·m      | 35 N·m |
|                  | BS□   |             |        |
|                  | BF□   |             |        |

分歧管紧固力矩 (螺母)

|        |     | 隔膜          |        |
|--------|-----|-------------|--------|
|        |     | C、N、E、V、H、S | T      |
| NDP-20 | BP□ | 10 N·m      | 12 N·m |
| NDP-25 | BP□ |             |        |
|        | BV□ |             |        |

- NDP-20B□H/T、NDP-25B□H/T类型用10 N·m的力矩进行紧固。

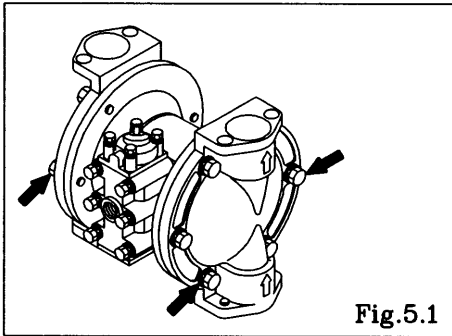
(NOTE)

- 要注意密封面上不能粘附垃圾和不能有伤痕。
- 适用于润滑剂 (相当LOCTITE ANTI-SEIZE 767) ，以拉杆线程。  
(BP□、BV□类型)

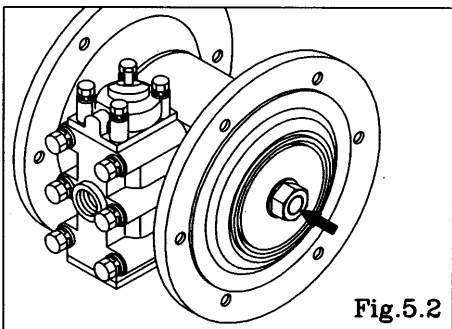
## 5. 隔膜和中央连杆

### 5.1 拆卸

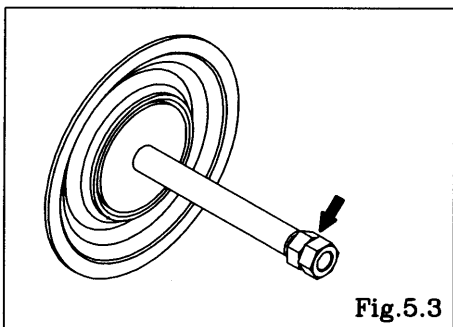
#### ■ BA□[-D]、BS□、BF□类型



- 取下球阀、阀座等。（请参照【4.1 拆卸■BA□[-D]、BS□、BF□类型】的相关内容）
- 拆下外壳的12颗安装螺栓，取下外壳。（Fig.5.1）

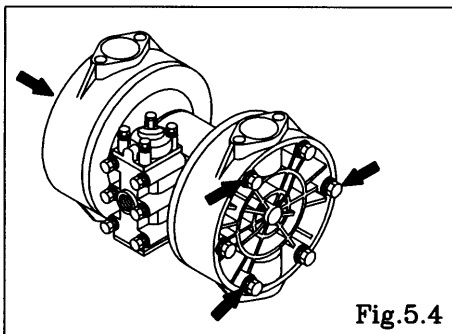


- 拆下中央连杆两端的螺母。（Fig.5.2）
- 从单边已拆下螺母处，取下中盘、垫圈、隔膜，然后从本体上取下另一侧的中盘、隔膜和中央连杆。（Fig.5.2）



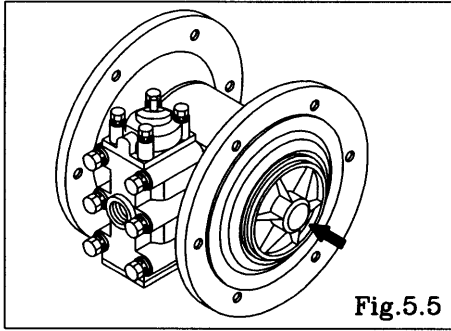
- 拆下戴有双螺母的另一端的螺母，从中央连杆上取下碟形弹簧、中盘和隔膜。（Fig.5.3）

#### ■ BP□、BV□类型

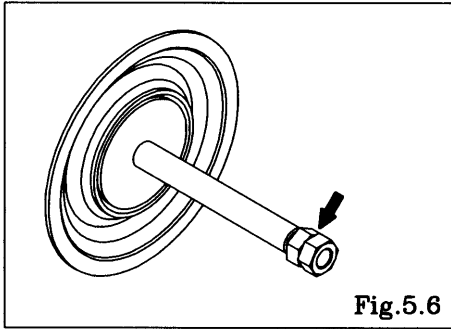


- 取下球阀、阀座等。  
（请参照【4.1拆卸■BP□、BV□类型】的相关内容）
- 拆下外壳的12颗安装螺栓，取下外壳。（Fig.5.4）





- 使用附属工具（专用工具：零部件代码为771244），拆下中盘。  
〈Fig.5.5〉
- 从单边已拆下中盘（外侧）处，取下隔膜、中盘（内侧），然后从本体上取下另一侧的中盘、隔膜和中央连杆。〈Fig.5.5〉



- 拆下带有双螺母的另一端的中盘（外侧），从中央连杆上取下中盘（内侧）和隔膜。〈Fig.5.6〉

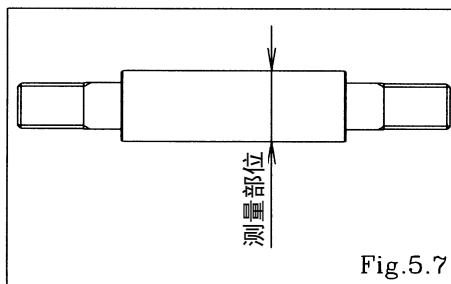
## 5.2 点检

- 隔膜  
如果存在有磨损、伤痕则更换新品。

隔膜点检基准（清水，常温状态）

|             |          |
|-------------|----------|
| CR、NBR、EPDM | 1000万次往复 |
| FKM         | 250万次往复  |
| PTFE        | 300万次往复  |
| TPEE、TPO    | 1500万次往复 |

※基准为供气压力：0.5 MPa，吐出压力：0，条件下使用时。  
※推荐在使用开始未滿3个月或往复次数到达上限时进行点检。



- 中央连杆〈Fig.5.7〉  
测量外径，如果已经超出可使用范围则更换新品。

可使用范围

|                  |
|------------------|
| φ17.9 ~ φ18.0 mm |
|------------------|

### 5.3 安装

#### ■ B□C[-D]、B□N[-D]、B□E、B□V、B□H[-D]、B□S、B□H/T类型

安装时请参照〈零部件分解图〉（别册）拆卸时则按相反顺序进行作业。

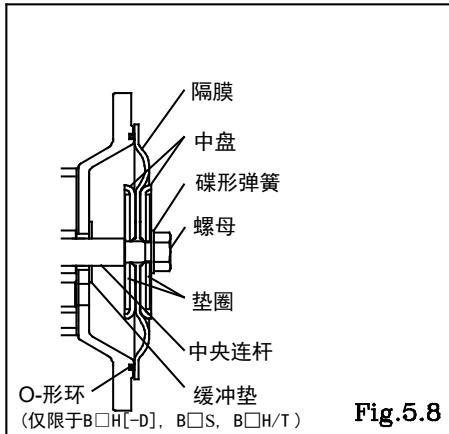


Fig.5.8

- B□H[-D]、B□S、B□H/T类型在空气室的沟槽安装O-形环。
- 在中央连杆上涂上润滑脂、插入本体。
- CR、NBR、EPDM、FKM隔膜带有〈OUTSIDE〉字样一侧安装在外侧，TPEE、TPO隔膜则凸起侧安装在外侧。
- BP□、BV□类型使用PP扳手（专用工具：零部件代码为771244），拧紧中盘。（不需要碟形弹簧、螺母）

中央连杆紧固力矩

|                 |        |
|-----------------|--------|
| B□C、B□N、B□E、B□V | 40 N·m |
| B□H、B□S、B□H/T   |        |

- 单边拉出隔膜，（B□H[-D]、B□S、B□H/T除外）在Fig.5.8的状态下安装外壳。螺栓临时固定。
- 拉出另一侧的隔膜，让隔膜反转（B□H[-D]、B□S、B□H/T除外），在Fig.5.8的状态下安装外壳。螺栓临时固定。
- 将其放在平坦的面上，在与分歧管的定位面保持平行后拧紧所有的螺栓。

外壳安装螺栓紧固力矩

|                  |                 |        |
|------------------|-----------------|--------|
| NDP-20           | B□C、B□N、B□E、B□V | 10 N·m |
|                  | B□H、B□S、B□H/T   | 13 N·m |
| NDP-25<br>NDP-32 | B□C、B□N、B□E、B□V | 10 N·m |
|                  | B□H、B□S、B□H/T   | 20 N·m |

〈NOTE〉

- 要注意密封面上不能粘附垃圾和不能有伤痕。
- 用平均大小的力紧固对角线上的螺栓。

#### ■ B□T、BAT-D类型

安装时请参照〈零部件分解图〉（别册）拆卸时则按相反顺序进行作业。

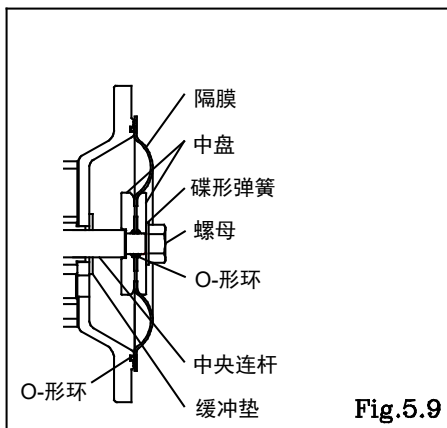


Fig.5.9

- 在空气室的沟槽安装O-形环。
- 在中央杆上涂上润滑脂、插入本体。
- 将隔膜凸起侧安装在外侧。（Fig.5.9）
- 在隔膜的两侧装入O-形环。
- BPT、BVT类型使用PP扳手（专用工具：零部件代码为771244），拧紧中盘。（不需要碟形弹簧、螺母）

中央连杆紧固力矩

|        |
|--------|
| 40 N·m |
|--------|

- 临时固定外壳，将其放在平坦的面上，在与分歧管的定位面保持平行后拧紧所有的螺栓。

外壳安装螺栓紧固力矩

|                  |        |
|------------------|--------|
| NDP-20           | 13 N·m |
| NDP-25<br>NDP-32 | 20 N·m |

〈NOTE〉

- 要注意密封面上不能粘附垃圾和不能有伤痕。
- PTFE材料制的O-形环更换新品。
- 用平均大小的力紧固对角线上的螺栓。

## 6. 通道轴承和导气阀组件

### 6.1 拆卸

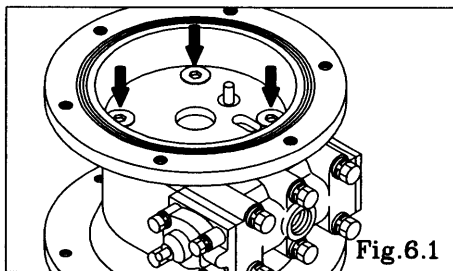


Fig. 6.1

- 取下隔膜、中央连杆。（请参照『5.1 拆卸』的相关内容）
- 拆下空气室的8处安装螺栓，取下空气室和密封垫圈。（Fig.6.1）

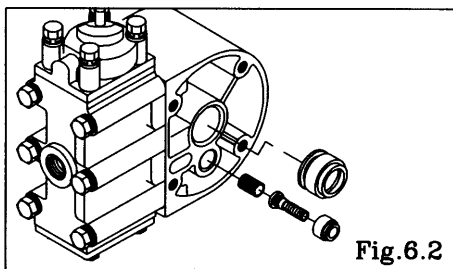


Fig. 6.2

- 拔出导气阀组件和阀座。（Fig.6.2）
- 拔出通道轴承。（Fig.6.2）

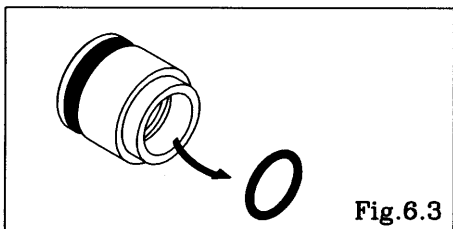


Fig. 6.3

- 从通道轴承上取出Y形密封垫。（Fig.6.3）

### 6.2 点检

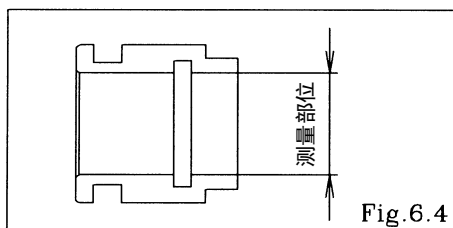


Fig. 6.4

- 通道轴承（Fig.6.4）
- 测量内径，如果已经超出可使用范围则更换新品。

可使用范围

$\phi 18.03 \sim \phi 18.14 \text{ mm}$

- O-形环、Y形密封垫  
如果存在有磨损、伤痕则更换新品。
- 导气阀  
如果存在有磨损、伤痕则更换新品。

### 6.3 安装

安装时请参照〈零部件分解图〉（别册）拆卸时则按相反顺序进行作业。

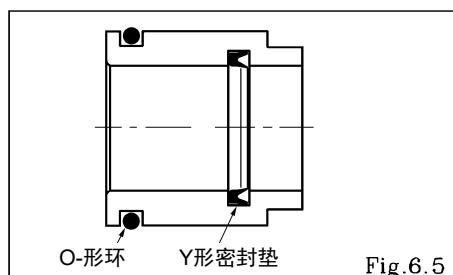


Fig. 6.5

空气室安装螺栓紧固力矩

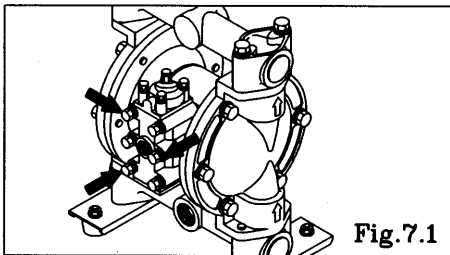
18 N·m

〈NOTE〉

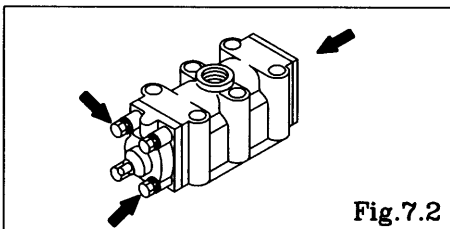
- 要注意密封面上不能粘附垃圾和不能有伤痕。
- 在Y形密封垫上涂足够的润滑脂。

## 7. C型滑阀组件和套筒组件

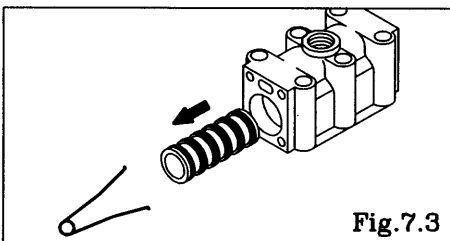
### 7.1 拆卸



- 拆下阀体的6颗安装螺栓，取下阀体。〈Fig.7.1〉

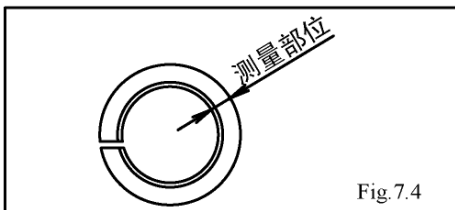


- 拆下盖帽A、盖帽B的8处安装螺栓，取下盖帽A、盖帽B、密封垫、垫圈、缓冲垫、密封垫圈。〈Fig.7.2〉
- 拔出C型滑阀组件，取下密封环。



- 使用套筒拔出工具（专用工具：零部件代码713148），拆下套筒组件。〈Fig.7.3〉

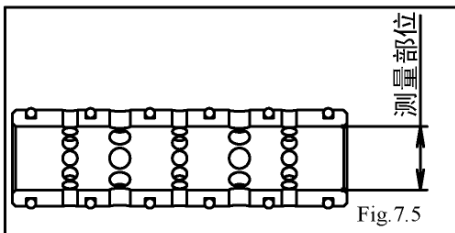
### 7.2 点检



- C型滑阀组件  
测量密封环（Fig.7.4）的厚度尺寸，如果已经超出可使用范围则更换新品。  
另外，如果存在有裂纹、伤痕则更换新品。

可使用范围

2.94 ~ 3.02 mm



- 套筒组件  
测量内径（Fig.7.5），如果已经超出可使用范围则更换新品。

可使用范围

φ18.63 ~ φ18.65 mm

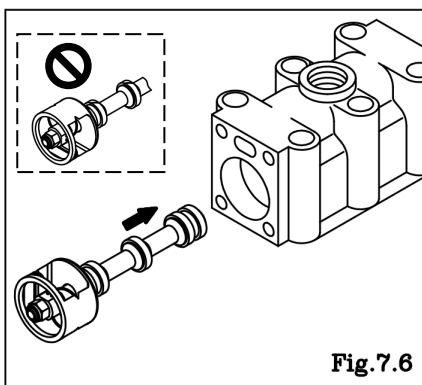
- O-形环  
如果存在有磨损、伤痕等则更换新品。

〈NOTE〉

- C型滑阀组件和套筒组件要配套更换。

### 7.3 安装

安装时请参照〈零部件分解图〉（别册）拆卸时则按相反顺序进行作业。



盖帽A、B安装螺栓紧固力矩

6 N·m

阀体安装螺栓紧固力矩

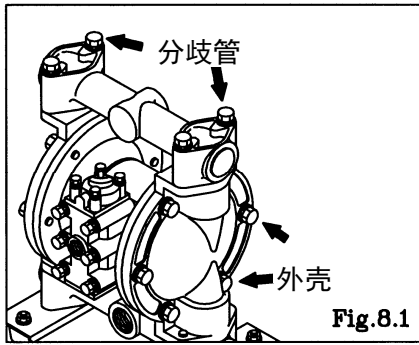
7.5 N·m

〈NOTE〉

- 要注意密封面上不能粘附垃圾和不能有伤痕。
- 在套筒外周的O-形环上涂上润滑油后安装在阀体上。
- 套筒组件要安装在阀体的中间。
- 请依照图Fig.7.6所示安装C型滑阀组件。

## 8. 加固拧紧

### ■金属类型



各连接部位在以下时期要进行加固拧紧。

- ① 初次运行本设备之前。
- ② 日常点检发现有泄漏时。

|        |                         | 外壳安装螺栓 | 分歧管安装螺栓                |
|--------|-------------------------|--------|------------------------|
| NDP-20 | B□C[-D]、B□N[-D]、B□E、B□V | 10 N·m | 10 N·m                 |
|        | B□T                     | 13 N·m | 20 N·m                 |
|        | B□H[-D]、B□S、B□H/T       | 13 N·m | 10 N·m                 |
|        | BAT-D                   | 13 N·m | 外侧 15 N·m<br>内侧 20 N·m |

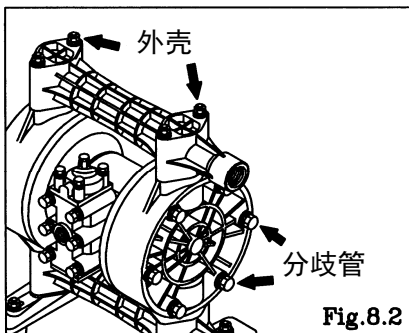
|                  |                 | 外壳安装螺栓 | 分歧管安装螺栓 |
|------------------|-----------------|--------|---------|
| NDP-25<br>NDP-32 | B□C、B□N、B□E、B□V | 10 N·m | 10 N·m  |
|                  | B□T             | 20 N·m | 35 N·m  |
|                  | B□H、B□S、B□H/T   | 20 N·m | 10 N·m  |

〈NOTE〉

- 用平均大小的力紧固对角线上的螺栓。
- 加固拧紧按照〈外壳〉〈分歧管〉的顺序进行。

〈Fig.8.1〉

### ■树脂类型



各连接部位在以下时期要进行加固拧紧。

- ① 初次运行本设备之前。
- ② 日常点检发现有泄漏时。

|        |                 | 外壳安装螺栓 | 分歧管安装螺栓 |
|--------|-----------------|--------|---------|
| NDP-20 | B□C、B□N、B□E、B□V | 10 N·m | 10 N·m  |
|        | BPT             | 13 N·m | 12 N·m  |
|        | B□H、B□S、BPH/T   | 13 N·m | 10 N·m  |

|        |                 | 外壳安装螺栓 | 分歧管安装螺栓 |
|--------|-----------------|--------|---------|
| NDP-25 | B□C、B□N、B□E、B□V | 10 N·m | 10 N·m  |
|        | B□T、BVH、BVS     | 20 N·m | 12 N·m  |
|        | BPH、BPS、BPH/T   | 20 N·m | 10 N·m  |

〈NOTE〉

- 用平均大小的力紧固对角线上的螺栓。
- 加固拧紧按照〈外壳〉〈分歧管〉的顺序进行。

〈Fig.8.2〉

# 零部件订购Fax表

年    月    日

|    | 零部件代码 | 零部件名称 (材质) | 需要数量 | 更换理由 |
|----|-------|------------|------|------|
| 1  |       |            |      |      |
| 2  |       |            |      |      |
| 3  |       |            |      |      |
| 4  |       |            |      |      |
| 5  |       |            |      |      |
| 6  |       |            |      |      |
| 7  |       |            |      |      |
| 8  |       |            |      |      |
| 9  |       |            |      |      |
| 10 |       |            |      |      |
| 11 |       |            |      |      |
| 12 |       |            |      |      |

### 使用的产品

|            |  |       |
|------------|--|-------|
| 产品名称 (型式)  |  | 购买年月日 |
| 产品代码       |  | 购买商店  |
| SERIAL No. |  |       |
| LOT No.    |  |       |

贵公司名称 \_\_\_\_\_

责任人姓名 \_\_\_\_\_ 所属部门 \_\_\_\_\_

住址 \_\_\_\_\_

联系地址 TEL(\_\_\_\_\_) \_\_\_\_\_ - \_\_\_\_\_ FAX(\_\_\_\_\_) \_\_\_\_\_ - \_\_\_\_\_



请向下列营业所进行产品咨询

## **YAMADA CORPORATION**

上海

雅玛达（上海）泵业贸易有限公司

上海市浦东新区祖冲之路 1500 号 12 号

TEL 86-21-3895-3699 FAX 86-21-5080-9755

E-mail: admin@yamadacorp.com.cn Web: <http://www.yamadacorp.co.jp/cn/>

海外部

YAMADA CORPORATION

International Department

1-1-3, Minami-Magome, Ota ku, Tokyo, 143-8504, Japan

TEL 81-(0)3-3777-0241 FAX 81-(0)3-3777-0584

E-mail: intl@yamadacorp.co.jp Web: [www.yamadacorp.co.jp](http://www.yamadacorp.co.jp)

202207.26665 NDP257M