

修理要领书

雅玛达隔膜泵系列

NDP-P20

NDP-P25

警告



- 为安全起见，在修理本产品之前，请务必仔细阅读本修理要领书。阅读后请常备身边以便于使用。


前言


本修理要领书对修理雅玛达隔膜泵NDP-P20系列和NDP-P25系列产品时的必要事项进行说明。

本书是以2022年7月所生产的产品为准进行介绍。今后在式样变更时，可能存在实际产品与介绍不相吻合的情况，请事先予以谅解。另外，本书所记载的单位全部统一为国际单位体系中的SI单位，请事先予以了解。

警告和注意事项

为安全使用本产品，请务必遵守以下事项：在本书中，用图表示警告及注意事项。这些是为了正确使用本产品及使用其周围的人群造成人身伤害事故和损坏周围物品的防患于未然的一种标识。其表示方法和含义如下。请仔细阅读并理解其内容。

 **警告：** 表示无视该标记而采取错误的操作方法，有导致死亡或重伤的可能。

 **注意：** 表示无视该标记而采取错误的操作方法，有导致受伤以及物品损害的可能。

另外，为了表示危害和损害内容，在采用上述标记表示的同时，使用下图进行表示。



该标记表示禁止的行为（禁止事项）。标记的旁边表示具体的禁止内容。



该标记表示必须遵守的内容。标记的旁边表示具体的指示内容。

警告



- 作业前切断供给空气，请对泵进行清洗。如果泵内残留有空气压力和液剂，可能导致本产品破损和爆炸等，或者液剂溅入眼睛或皮肤、被吸入和服用时，可能导致重伤或死亡事故发生。（泵的清扫方法请参见『使用说明书 第6章』）



- 更换零部件时请使用正品零部件或同等品。使用正品零部件或同等品以外的零部件可能产生故障。（请参照别册的零部件清单）

注意



- 要求使用专用工具的地方必须使用专用工具。否则可能成为泵破损的原因。

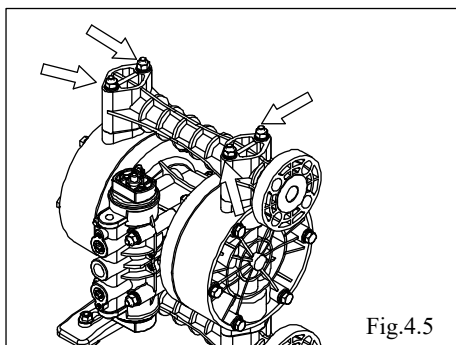


- 请参照使用说明书『10.1 主要参数』，确认泵的重量，拿起时请务必小心。

目录

· 前言	
· 警告和注意事项	
· 目录	
1. 工作原理	1
2. 检修及工具	
2.1 检修	1
2.1 一般工具	1
2.2 专用工具	1
2.3 其他	1
3. 关于更换零部件的订货方法	1
4. 球阀和阀座	
4.1 拆卸	2
4.2 点检	4
4.3 安装	4
5. 隔膜和中央连杆	
5.1 拆卸	5
5.2 点检	6
5.3 安装	7
6. 通道轴承和导气阀组件	
6.1 拆卸	8
6.2 点检	8
6.3 安装	9
7. C型滑阀组件和套筒组件	
7.1 拆卸	9
7.2 点检	10
7.3 安装	10
8. 加固拧紧	11
· 零部件订购Fax表	12

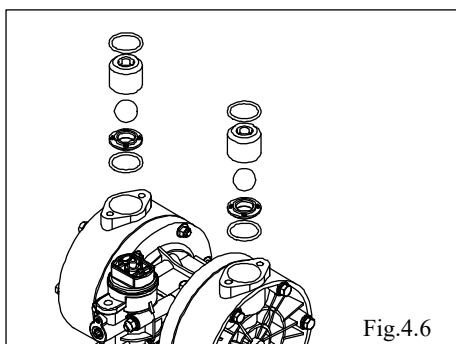
■BP□、BV□类型



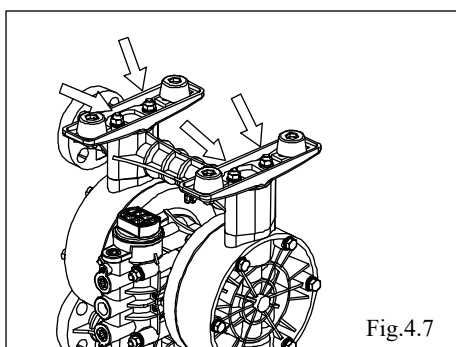
- 拆下横拉杆上面的4颗螺母，取下输出分歧管。〈Fig.4.5〉

〈NOTE〉

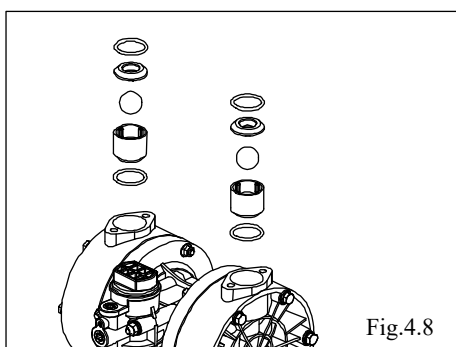
- 拆下横拉杆两端的螺母（上下各4颗）后，输入分歧管也可从本体上取下来。



- 取下O-形环、阀支承、球阀、阀座。〈Fig.4.6〉

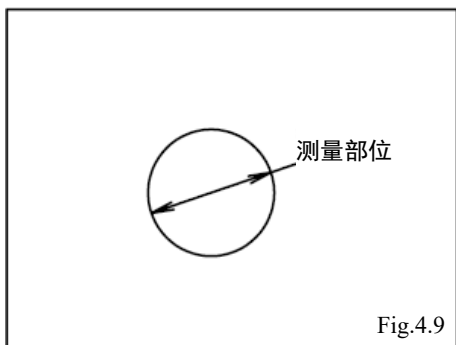


- 拔出4根横拉杆，取下底座、输入分歧管。〈Fig.4.7〉



- 取下O-形环、阀支承、球阀、阀座。〈Fig.4.8〉

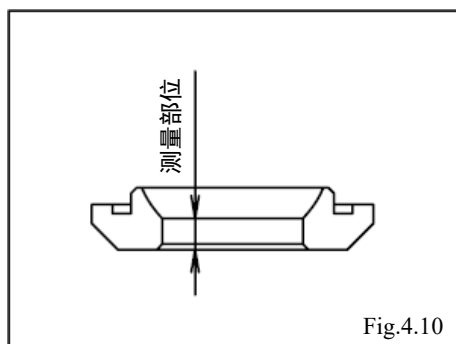
4.2 点检



- 球阀 (Fig.4.9)
测量外径, 如果已经超出可使用范围则更换新品。

可使用范围

NDP-P20	Sφ24.3 ~ Sφ27.8 mm
NDP-P25	Sφ31.5 ~ Sφ36.1 mm



- 阀座 (Fig.4.10)
测量左边所示尺寸, 如果已经超出可使用范围则更换新品。

可使用范围

	BA□、BS□	BP□、BV□
NDP-P20	3.4 ~ 8.5 mm	3.3 ~ 8.1 mm
NDP-P25	3.8 ~ 9.5 mm	3.4 ~ 9.5 mm

- O-形环 (PTFE材质制的则在每次点检时进行更换)
如果存在有磨损、伤痕则更换新品。

4.3 安装

安装时请参照〈零部件分解图〉(别册)拆卸时则按相反顺序进行作业。

分歧管的紧固力矩 (螺栓)

		C、N、E、V	T、H、S
NDP-P20	BA□	10 N·m	20 N·m
	BS□		
NDP-P25	BA□	10 N·m	35 N·m
	BS□		

分歧管的紧固力矩 (螺母)

		C、N、E、V	T、H、S
NDP-P20	BP□	10 N·m	12 N·m
NDP-P25	BP□		
	BV□		

- NDP-20B□H/T、NDP-25B□H/T类型用10 N·m的力矩进行紧固。

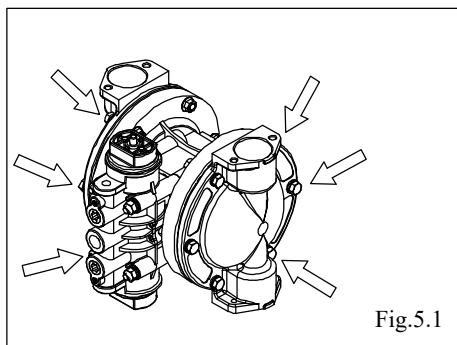
(NOTE)

- 要注意密封面上不能粘附垃圾和不能有伤痕。
- PTFE材料制的O-形环更换新品。

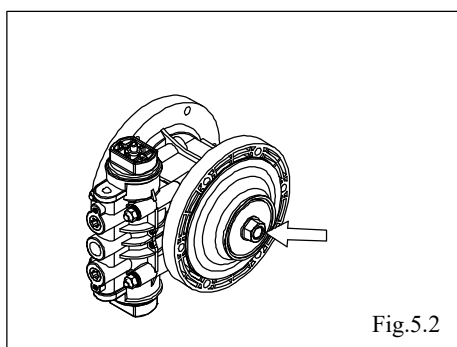
5. 隔膜和中央连杆

5.1 拆卸

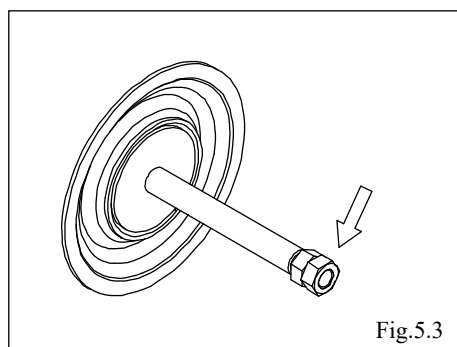
■BA□、BS□类型



- 拆下球阀和阀座等。（请参照『4.1 拆卸』的相关内容）
- 分别拆下外壳的12处安装螺栓和螺母，取下外壳。（Fig.5.1）



- 取下中央连杆两端的螺母。（Fig.5.2）
- 从单边已拆下螺母处，取下中盘、垫圈、隔膜，然后从本体上取下另一侧的中盘、隔膜和中央连杆。（Fig.5.2）



- 拆下戴有双螺母的另一端的螺母，从中央连杆上取下碟形弹簧、中盘和隔膜。（Fig.5.3）

■BP□、BV□类型

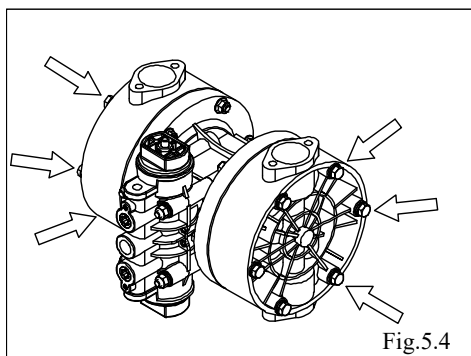


Fig.5.4

- 拆下球阀和阀座等。（请参照『4.1 拆卸』的相关内容）
- 分别拆下外壳的12处安装螺栓和螺母，取下外壳。（Fig.5.4）

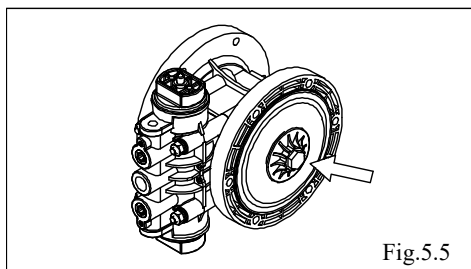


Fig.5.5

- 使用附属工具(专用工具, 零部件代码为771244), 拆下中盘。(Fig.5.5)
- 从单边已拆下中盘(外侧)处, 取下隔膜中盘(内侧), 然后从本体上取下另一侧的中盘、隔膜和中央连杆。(Fig.5.5)

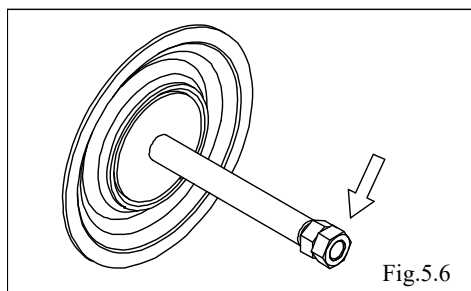


Fig.5.6

- 拆下带有双螺母的另一端的中盘(外侧), 从中央连杆上取下中盘(内侧)和隔膜。(Fig.5.6)

5.2 点检

- 隔膜

如果存在有磨损、伤痕则更换新品。

隔膜点检基准（清水，常温状态）

CR、NBR、EPDM	1000万次往复
FKM	250万次往复
PTFE	300万次往复
TPEE、TPO	1500万次往复

※基准为供气压力：0.5 MPa，吐出压力：0，条件下使用时。
※推荐在使用开始未滿3个月或往复次数到达上限时进行点检。

- 中央连杆 (Fig.5.7)

测量外径，如果已经超出可使用范围则更换新品。

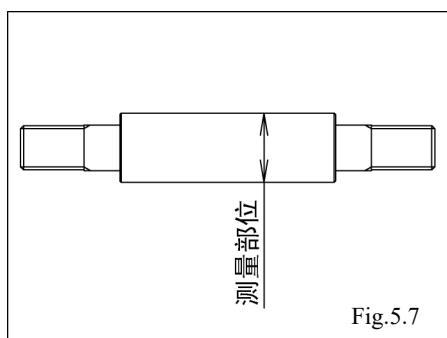


Fig.5.7

可使用范围

$\phi 17.9 \sim \phi 18.0 \text{ mm}$

5.3 安装

■B□C、B□N、B□E、B□V、B□H、B□S、B□H/T 类型

安装时请参照〈零部件分解图〉(别册)拆卸时则按相反顺序进行作业。

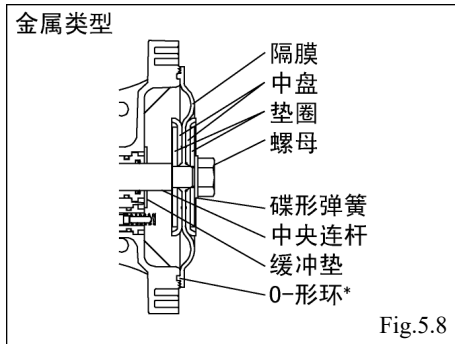


Fig.5.8

- 在中央连杆上涂上润滑脂、插入本体。
- 对TPEE和TPO隔膜则要在壳体两侧的※部位里安装O-形环。〈Fig.5.8〉〈Fig.5.9〉
- CR、NBR、EPDM、FKM隔膜带有〈OUTSIDE〉字样一侧安装在外侧，TPEE、TPO隔膜则凸起侧安装在外侧。
- BP□和BV□类型要使用PP扳手(专用工具: 零部件代码771244)紧固中盘。〈Fig.5.9〉

中央连杆紧固力矩

40 N·m

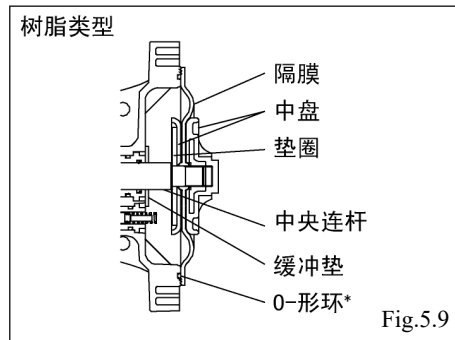


Fig.5.9

- 单边拉出隔膜，(B□H、B□S、B□H/T除外)在Fig.5.8的状态下安装外壳。临时固定螺栓、螺母。
- 拉出另一侧的隔膜，让隔膜反转(B□H、B□S、B□H/T除外)，在Fig.5.8的状态下安装外壳。临时固定螺栓、螺母。
- 将其放在平坦的面上，在与分歧管的定位面保持平行后拧紧所有的螺栓、螺母。

外壳安装螺栓的紧固力矩。

NDP-P20	B□C、B□N、B□E、B□V	10 N·m
	B□H、B□S、B□H/T	13 N·m
NDP-P25	B□C、B□N、B□E、B□V	10 N·m
	B□H、B□S、B□H/T	20 N·m

■B□T类型

安装时请参照〈零部件分解图〉(别册)拆卸时则按相反顺序进行作业。

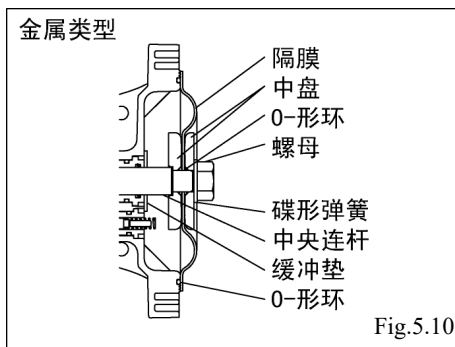


Fig.5.10

- 在中央连杆上涂上润滑脂、插入本体。
- 在壳体两侧的沟槽中安装O-形环。〈Fig.5.10〉〈Fig.5.11〉
- 将隔膜凸起侧安装在外侧。
- 在隔膜的两侧装入O-形环。
- BPT和BVT类型要使用PP扳手(专用工具: 零部件代码771244)紧固中盘。(不需要碟形弹簧、螺母)

中央连杆紧固力矩

40 N·m

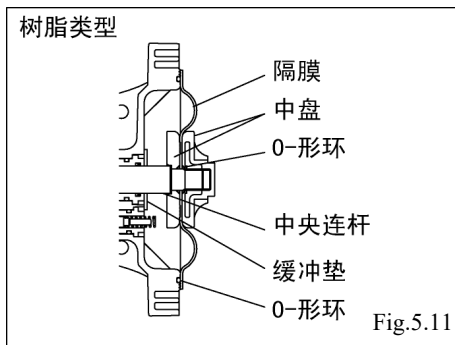


Fig.5.11

- 临时固定外壳，将其放在平坦的面上，在与分歧管的定位面保持平行后拧紧所有的螺栓、螺母。

外壳安装螺栓的紧固力矩。

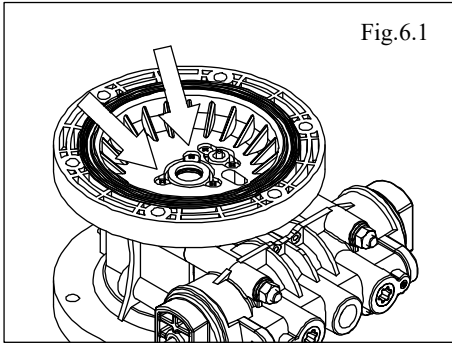
NDP-P20	13 N·m
NDP-P25	20 N·m

(NOTE)

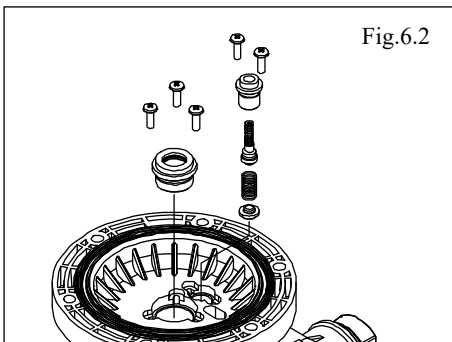
- 要注意密封面上不能粘附垃圾和不能有伤痕。
- PTFE材料制的O-形环更换新品。
- 用平均大小的力紧固对角线上的螺栓。

6. 通道轴承和导气阀组件

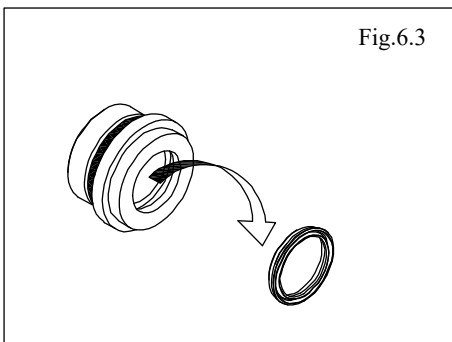
6.1 拆卸



- 取下隔膜、中央连杆。（请参照『5.1 拆卸』的相关内容）
- 用改刀取下10处自攻螺钉。（Fig.6.1）

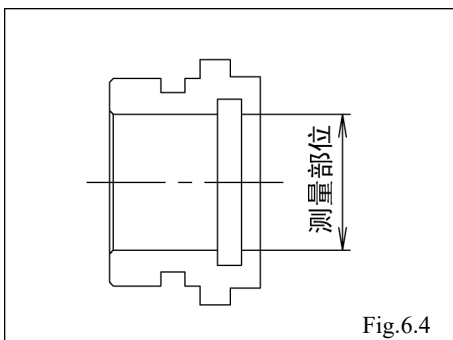


- 拔出通道轴承。（Fig.6.2）
- 拔出阀座、导气阀组件（弹簧、弹簧座）（Fig.6.2）



- 从通道轴承上取出Y形密封垫。（Fig.6.3）

6.2 点检



- 通道轴承（Fig.6.4）
测量内径，如果已经超出可使用范围则更换新品。

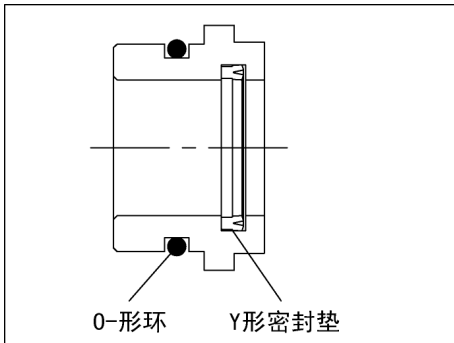
可使用范围

$\phi 18.03 \sim \phi 18.14 \text{ mm}$

- O-形环、Y形密封垫
如果存在有磨损、伤痕则更换新品。
- 导气阀
如果存在有磨损、伤痕则更换新品。

6.3 安装

安装时请参照〈零部件分解图〉(别册)拆卸时则按相反顺序进行作业。



自攻螺钉紧固力矩

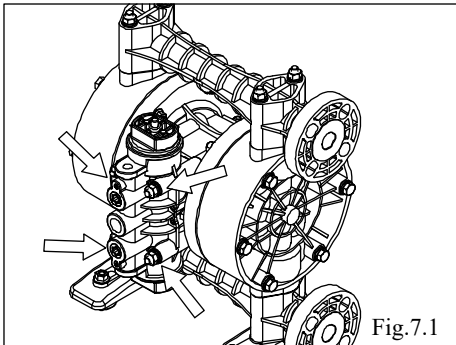
2 N·m

〈NOTE〉

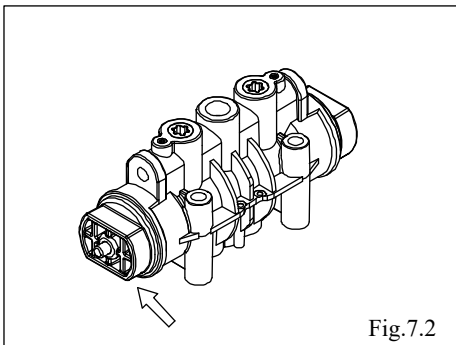
- 要注意密封面上不能粘附垃圾和不能有伤痕。
- 在Y形密封垫上涂上足够的润滑脂。
- 自攻螺钉先用手轻轻拧入后，再用改刀拧紧。
- 不要用过大的力矩紧固自攻螺钉。
(不要用电动改刀等强行紧固。)

7. C型滑阀组件和套筒组件

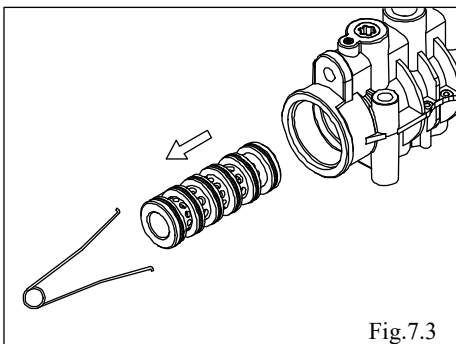
7.1 拆卸



- 拆下4处螺母，取出阀体、密封垫圈。〈Fig.7.1〉

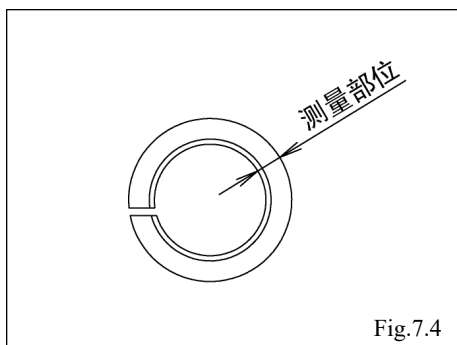


- 利用活动扳手等旋下盖帽，取下密封垫、C型滑阀组件。〈Fig.7.2〉



- 使用套筒拔出工具(专用工具: 零部件代码713148)拆下套筒组件。
(Fig.7.3)

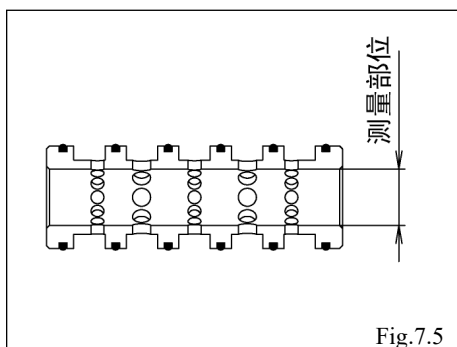
7.2 点检



- C型滑阀组件
测量密封环〈Fig.7.4〉的厚度尺寸，如果已经超出可使用范围则更换新品。
另外，如果存在有裂纹、伤痕则更换新品。

可使用范围

2.94 ~ 3.02 mm



- 套筒组件〈Fig.7.5〉
测量内径，如果已经超出可使用范围则更换新品。

可使用范围

$\phi 18.63 \sim \phi 18.65 \text{ mm}$

- O-形环
如果存在有磨损、伤痕则更换新品。

〈NOTE〉

- C型滑阀组件和套筒组件要配套更换。

7.3 安装

安装时请参照〈零部件分解图〉(别册)拆卸时则按相反顺序进行作业。

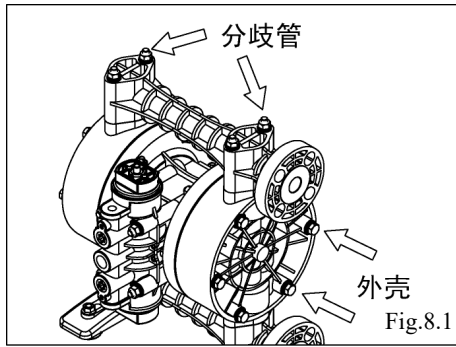
壳体安装紧螺栓的紧固力矩。

7.5 N·m

〈NOTE〉

- 要注意密封面上不能粘附垃圾和不能有伤痕。
- 在套筒外周的O-形环上涂上润滑油后安装在阀体上。
- 套筒组件安装在阀体的中间。

8. 加固拧紧



- 各连接部位在以下时期要进行加固拧紧。
 - 初次运行本设备之前。
 - 日常点检发现有泄漏时。

■金属类型

		外壳安装螺栓	分歧管安装螺栓
NDP-P20	BAC、BAN、BAE、BAV BSC、BSN、BSE、BSV	10 N·m	10 N·m
	BAT、BST	13 N·m	20 N·m
	BAH、BAS、BAH/T BSH、BSS、BSH/T	13 N·m	10 N·m

		外壳安装螺栓	分歧管安装螺栓
NDP-P25	BAC、BAN、BAE、BAV BSC、BSN、BSE、BSV	10 N·m	10 N·m
	BAT、BST	20 N·m	35 N·m
	BAH、BAS、BAH/T BSH、BSS、BSH/T	20 N·m	10 N·m

■树脂类型

		外壳安装螺栓	分歧管安装螺栓
NDP-P20	BPC、BPN、BPE、BPV	10 N·m	10 N·m
	BPT	13 N·m	12 N·m
	BPH、BPS、BPH/T	13 N·m	10 N·m

		外壳安装螺栓	分歧管安装螺栓
NDP-P25	BPC、BPN、BPE、BPV BVE、BVV	10 N·m	10 N·m
	BPT、BVT、BVH	20 N·m	12 N·m
	BPH、BPS、BPH/T	20 N·m	10 N·m

〈NOTE〉

- 用平均大小的力紧固对角线上的螺栓。
- 加固拧紧按照〈外壳〉〈分歧管〉的顺序进行。
 〈Fig.8.1〉 (Fig.8.1是表示NDP-P20BP□法兰盘类型分歧管。)

零部件订购Fax表

年 月 日

	零部件代码	零部件名称（材质）	需要数量	更换理由
1				
2				
3				
4				
5				
6				
7				
8				
9				
10				
11				
12				

使用的产品

产品名称（型式）		购买年月日
产品代码		购买商店
SERIAL No.		
LOT No.		

贵公司名称 _____

责任人姓名 _____ 所属部门 _____

住址 _____

联系地址 TEL(_____) _____ - _____ FAX(_____) _____ - _____

请向下列营业所进行产品咨询

YAMADA CORPORATION

上海

雅玛达（上海）泵业贸易有限公司

上海市浦东新区祖冲之路 1500 号 12 号

TEL 86-21-3895-3699 FAX 86-21-5080-9755

E-mail: admin@yamadacorp.com.cn Web: <http://www.yamadacorp.co.jp/cn/>

海外部

YAMADA CORPORATION

International Department

1-1-3, Minami-Magome, Ota ku, Tokyo, 143-8504, Japan

TEL 81-(0)3-3777-0241 FAX 81-(0)3-3777-0584

E-mail: intl@yamadacorp.co.jp Web: www.yamadacorp.co.jp

202207.2667 NDP252M