

补充版修理要领书

雅玛达隔膜泵系列

DP-10F/N

DP-20F/N

警告



- 为安全起见，在修理本产品之前，请务必仔细阅读本修理要领书。阅读后请常备身边以便于使用。

· 前言

本补充版修理要领书对在修理雅玛达隔膜泵 DP-F/N 系列产品时的必要事项进行说明。

维修本产品时，因维修要领书中的 1 项、2 项、4~7 项和构成件的说明不同，请使用本书的“补充版”。

本书是以 2012 年 3 月所生产的产品为准进行介绍。今后在式样变更时，可能存在实际产品与介绍不相吻合的情况，请事先予以谅解。另外，本书所记载的单位全部统一为国际单位体系中的 SI 单位，请事先予以了解。

· 警告和注意事项

为安全使用本产品，请务必遵守以下事项：在本书中，用图表示警告及注意事项。这些是为了正确使用本产品及使用者其周围的人群造成人身伤害事故和损坏周围物品的防患于未然的一种标识。其表示方法和含义如下。请仔细阅读并理解其内容。



警告：表示无视该标记而采取错误的操作方法，有导致死亡或重伤的可能。



注意：表示无视该标记而采取错误的操作方法，有导致受伤以及物品损害的可能。

另外，为了表示危害和损害内容，在采用上述标记的同时，使用下图进行表示。



该标记表示禁止的行为（禁止事项）。标记的旁边表示具体的禁止内容。



该标记表示必须遵守的内容。标记的旁边表示具体的指示内容。

警告



- 作业前切断供给空气，请对泵进行清洗。如果泵内残留有空气压力和液剂，可能导致本产品破损和爆炸等，或者液剂溅入眼睛或皮肤、被吸入和服用时，可能导致重伤或死亡事故发生。（泵的清扫方法请参照〈使用说明书 第 6 章〉）
- 更换零部件时请使用正品零部件或同等品。使用正品零部件或同等品以外的零部件可能产生故障。请参照别册的零部件分解图及《如何正确选择维修零部件》

注意



- 要求使用专用工具的地方必须使用专用工具。否则可能成为泵破损的原因。
- 请参照〈使用说明书 10.1 主要参数〉，确认泵的重量，拿起时请务必小心。

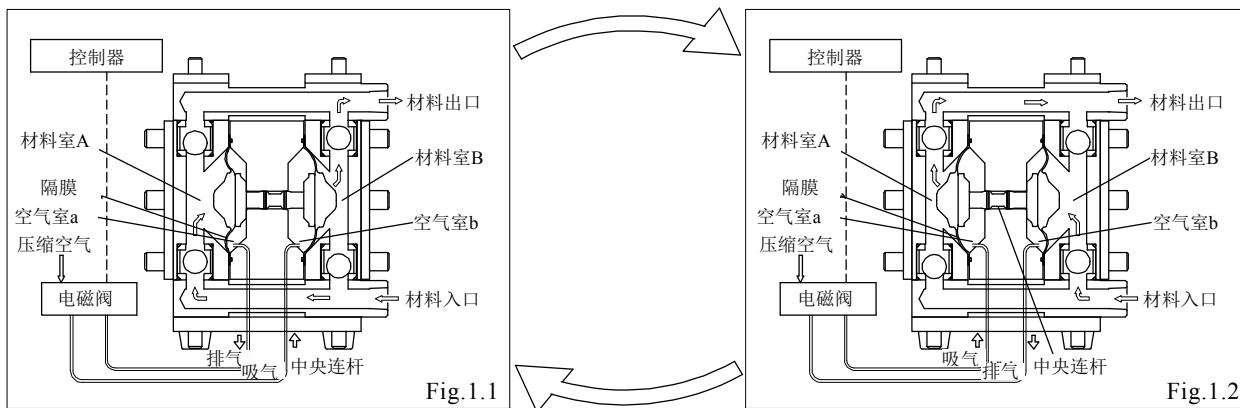
目录

· 前言	
· 警告和注意事项	
· 使用注意事项	
· 目录	
1. 工作原理	1
2. 备件	
2.1 一般工具	1
2.2 专用工具（单独销售）	1
2.3 其他	1
3. 关于更换零部件的订货方法	1
4. 隔膜、中央拉杆、衬套	
4.1 拆卸	2
4.2 点检	3
4.3 安装	4
5. 导管、套筒	
5.1 拆卸	4
5.2 点检	4
5.3 拆卸	4

1.工作原理

在1根中央连杆的两端固定有2片隔膜，如Fig.1.1所示，当向右侧的空气室b输入压缩空气时，中央连杆则向右方向移动，将材料室B中的材料挤出，同时材料室A则吸入材料。

电磁阀被泵控制器（定序器）切换后，空气室b的压缩空气被排出的同时，压缩空气则进入左边的空气室a（参照Fig.1.2）、中央连杆向左移动。挤压出材料室A中的材料，同时材料室B开始吸入材料。通过该往复动作，实现材料的连续吸入和排出。



2.备件

2.1 一般工具

- 套筒扳手 10 mm、13 mm
- 扳手 10 mm、13 mm、24 mm

2.2 专用工具（单独销售）

- 导管插口

导管拆卸 (DP-10F/N为)

零部件代码: 804014

导管拆卸 (DP-20F/N为)

零部件代码: 803989

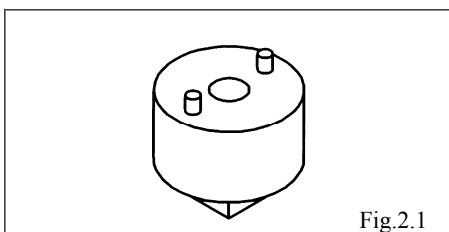


Fig.2.1

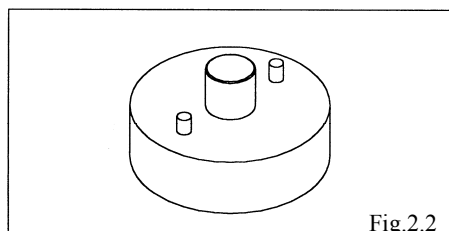


Fig.2.2

2.3 其他

- 装配润滑油（油） Fomblin® Y25 相当品

3. 关于更换零部件的订货方法

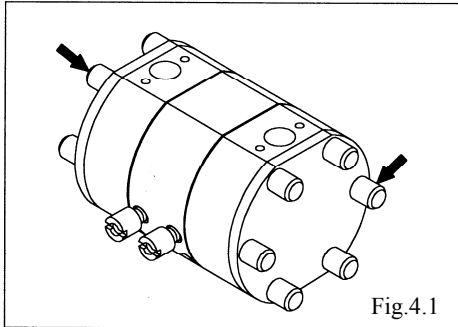
为及时准确的交货，请在充分核对其使用型号的基础上，复印〈零部件订购Fax表〉，填写必要事项后，将其传真至购买的经销店或封底记载的营业所进行传真订货。在〈零部件订购Fax表〉上，请尽可能详细填写购买的零部件代码、名称、需要数量及其更换理由等必要内容。

〈填写示例〉

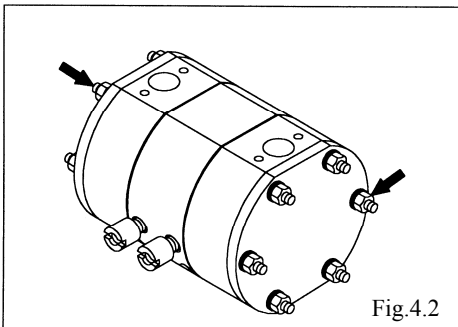
零部件订购FAX表				○年△月×日
	零部件代码	零部件名称（材质）	需要数量	更换理由
1	771705	隔膜（TPEE）	2片	因往复数超过了1500万次。
2				

4. 隔膜、中央拉杆、衬套

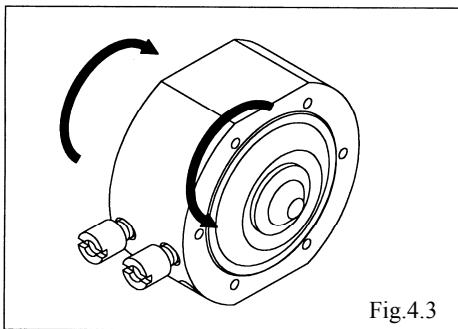
4.1 拆卸



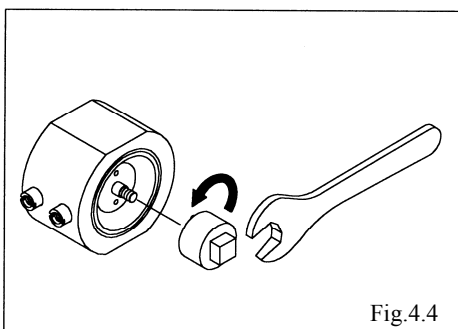
- 取下球阀或平板阀、阀座、阀导管、阀支承等。
- 取下横向横拉杆两端的 12 处盖。〈Fig.4.1〉



- 取下横向横拉杆两端的 12 颗螺母，拆下辅助板、外壳。〈Fig.4.2〉



- 用两手握住两端隔膜的边缘，旋转直至取下单边的隔膜。〈Fig.4.3〉

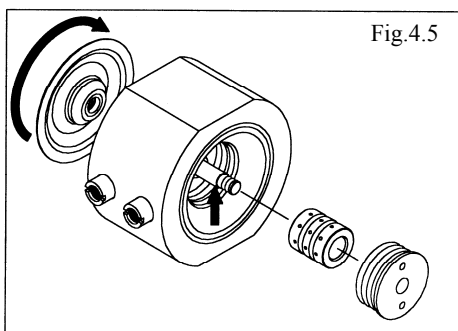


■DP-10F/N

- 使用导管插口（专用工具：零部件代码 804014）和扳手，取下一边的导管。〈Fig.4.4〉

<NOTE>

- 拆下导管后套筒也能从本体上取下。



- 用手固定中央连杆，转动隔膜直至取下为止。（拆下隔膜后，即可从本体上取下中央连杆。）〈Fig.4.5〉

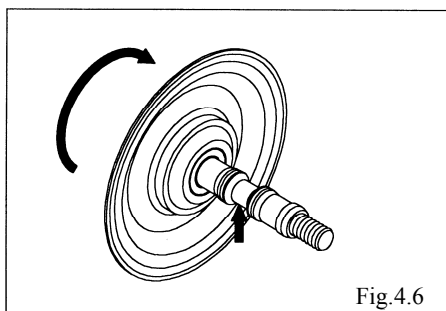


Fig. 4.6

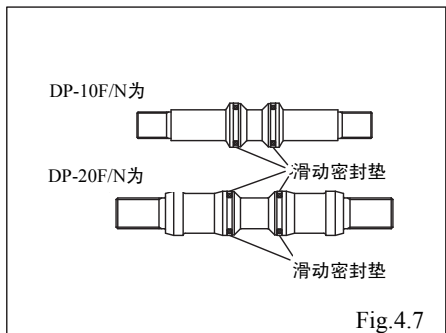


Fig. 4.7

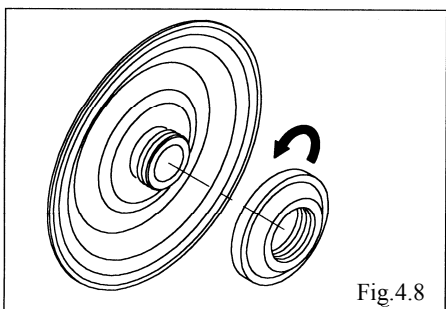


Fig. 4.8

4.2 点检

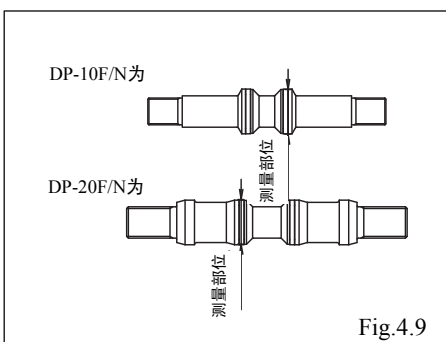


Fig. 4.9

■ DP-20F/N

- 用手或虎钳等固定中央拉杆中央部，旋转直至取下隔膜。〈Fig.4.6〉

<NOTE>

注意不得损伤中央连杆的滑动密封垫部。〈Fig.4.7〉

- 固定隔膜，旋下衬套。〈Fig.4.8〉

- 隔膜
若存在磨损和损伤，则需更换新品。

隔膜的大致寿命（清水、常温时）

DP-10F/N	600万循环
DP-20F/N	300万循环

- 中央连杆（滑动密封垫）〈Fig.4.9〉
测量滑动密封垫的外径，若超出了可使用范围，滑动密封垫则需要更换新品。

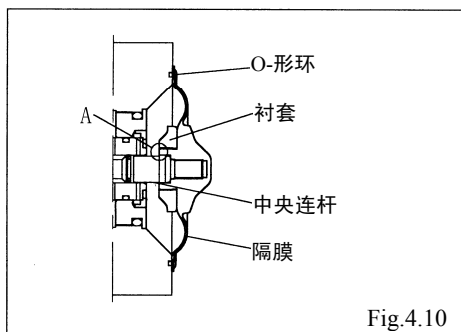
可使用范围

DP-10F/N、DP-20F/N	φ19.90～φ20.10mm
-------------------	-----------------

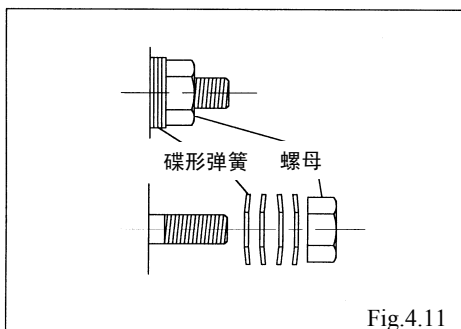
- 衬套
如果有损坏的螺纹部分，则需更换新品。
- O-形环
若存在磨损和损伤，则需更换新品。

4.3 安装

安装参照[零部件分解图](附页)中拆卸的相反顺序进行。



- 隔膜上安装衬套。(Fig.4.10)
- 旋转安装隔膜，直到隔膜到达中心杆上A处，杆的粗细发生变化的部位。(Fig.4.10)

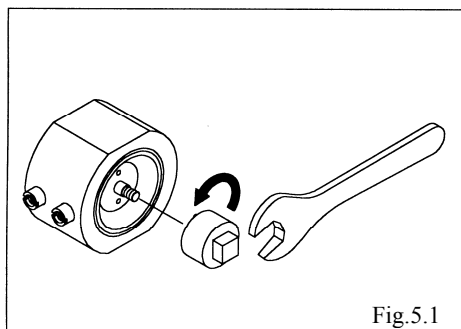


<NOTE>

- 注意密封面上不得附有垃圾以及损伤密封面。
- 紧固螺栓时，采用平均大小的力量对角线紧固。
- 注意碟形弹簧的安装方向。(Fig.4.11)
- 衬套要可靠安装在中盘上。
- 使用之前要进行加固拧紧。(参照[8. 加固拧紧]项)

5. 导管、套筒

5.1 拆卸



■DP-10F/N

- 参照[4.1拆卸]项

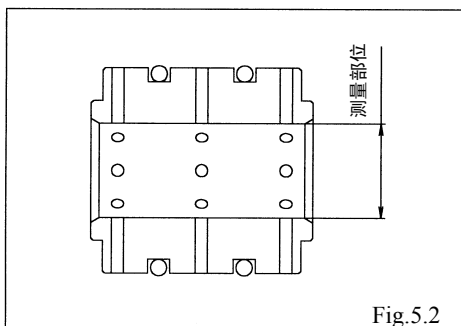
■DP-20F/N

- 使用导管插口(专用工具: 零部件代码 803989)和扳手, 取下两端的导管。(Fig.5.1)

<NOTE>

- 拆下导管后套筒也能从本体上取下。

5.2 点检



- 导管
如果有损坏的螺纹部分，则需更换新品。

- 套筒
测量内径，若超过可使用范围，则需更换新品。(Fig.5.2)

使用可能范围

DP-10F/N、DP-20F/N	φ20.00~ φ20.10mm
-------------------	------------------

- O-形环
若存在磨损和损伤，则需更换新品。

5.3 安装

安装参照[零部件分解图](附页)中拆卸的相反顺序进行。

<NOTE>

- 注意密封面上不得附有垃圾以及损伤密封面。
- 使用专用工具。
- O-形环部位要涂少量润滑油。

请向下列营业所进行产品咨询

YAMADA CORPORATION

上海

雅玛达（上海）泵业贸易有限公司

上海市浦东新区祖冲之路 1500 号 12 号

TEL 86-21-3895-3699 FAX 86-21-5080-9755

E-mail: admin@yamadacorp.com.cn Web: <http://www.yamadacorp.co.jp/cn/>

海外部

YAMADA CORPORATION
International Department

1-1-3, Minami-magome, Ohta-ku, Tokyo, 143-8504, JAPAN

TEL 81-(0)3-3777-0241 FAX 81-(0)3-3777-0584

E-mail: intl@yamadacorp.co.jp Web: www.yamadacorp.co.jp