

修理要领书

脉冲减震器系列

AD 系列

AD-TT 系列

警告



- 为安全起见，在修理本产品之前，请务必仔细阅读本修理要领书。阅读后请常备身边以便于使用。

本修理要领书对修理脉冲减震器AD系列、AD-TT系列产品时的必要事项进行说明。

本书是以2018年3月所生产的产品为准进行介绍。今后在式样变更时，可能存在实际产品与介绍不相吻合的情况，请事先予以谅解。另外，本书所记载的单位全部统一为国际单位体系中的SI单位，请事先予以了解。

· 警告和注意事项

为安全使用本产品，请务必遵守以下事项：在本书中，用图表示警告及注意事项。这些是为了正确使用本产品及使用其周围的人群造成人身伤害事故和损坏周围物品的防患于未然的一种标识。其表示方法和含义如下。请仔细阅读并理解其内容。



警告： 表示无视该标记而采取错误的操作方法，有导致死亡或重伤的可能。



注意： 表示无视该标记而采取错误的操作方法，有导致受伤以及物品损害的可能。

另外，为了表示危害和损害内容，在采用上述标记的同时，使用下图进行表示。



该标记表示禁止的行为（禁止事项）。标记的旁边表示具体的禁止内容。



该标记表示必须遵守的内容。标记的旁边表示具体的指示内容。

警告



- 作业前切断供给空气，请对减震器进行清洗。如果减震器内残留有空气压力和液剂，可能导致本产品破损和爆炸等，或者液剂溅入眼睛或皮肤、被吸入和服用时，可能导致重伤或死亡事故发生。（减震器的清扫方法请参见〈使用说明书 第6章〉）
- 更换零部件时请使用正品零部件或同等品。使用正品零部件或同等品以外的零部件可能产生故障。请参照别册的零部件分解图及《如何正确选择维修零部件》

注意



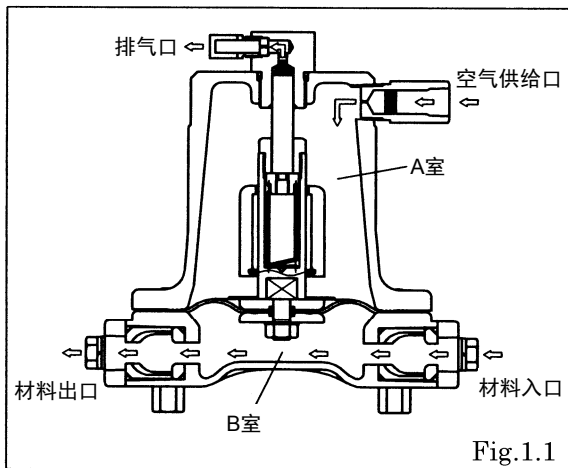
- 要求使用专用工具的地方必须使用专用工具。否则可能成为减震器破损的原因。
- 请参照〈使用说明书 10.1 主要参数〉，确认减震器的重量，拿起时请务必小心。

目录

· 警告和注意事项	
· 目录	
1. 工作原理	
1.1 AD-10、AD-25、AD-40、AD-50	1
1.2 AD-10TT、AD-25TT、AD-38TT	1
2. 备件	
2.1 一般工具	2
2.2 专用工具	2
2.3 其他	3
3. 关于更换零部件的订货方法	3
4. AD-10、25、40、50 A□、S□、F□、P□、VT 类型	
4.1 拆卸	
■ A□、S□、F□ 类型	4
■ P□、VT 类型	5
4.2 点检	6
4.3 安装	6
4.4 加固拧紧	7
5. AD-10TT、AD-25TT、AD-38TT	
5.1 拆卸	8
5.2 点检	8
5.3 安装	9
5.4 加固拧紧 (AD-10TT、AD-25TT、AD-38TT)	9
· 零部件订购 Fax 表	10

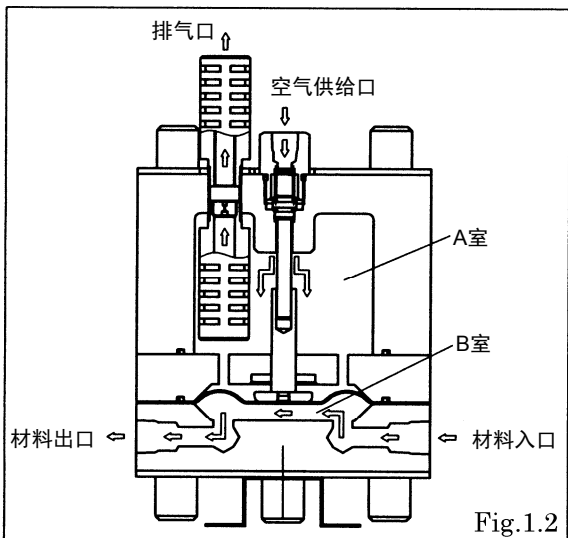
1. 工作原理

1.1 AD-10、AD-25、AD-40、AD-50



随着泵的运转所产生的脉动导致B室的压力上升时，隔膜随之上升，B室的容积扩大，达到吸收压力的目的。B室的压力下降时，隔膜随之下降，B室的容积减小，使压力上升。由此成为空气缓冲器，吸收液体的脉动。隔膜降至下限时，随隔膜下降的中央连杆打开阀，A室的压缩空气则从排气口排出，从而推动隔膜上升。隔膜上升时，A室的空气产生压力，从而推动隔膜下降。当供给的空气压力与B室的压力相同时，隔膜始终处于中间位置，空气缓冲器开始工作。

1.2 AD-10TT、AD-25TT、AD-38TT



随着泵的运转所产生的脉动导致B室的压力上升时，隔膜随之上升，B室的容积扩大，达到吸收压力的目的。B室的压力下降时，隔膜在A室压力的作用下下降，B室的容积减小，使压力上升。由此成为空气缓冲器，吸收液体的脉动。

另外，A室的压缩空气常从节流阀一点点排出，当A室的压力 $<$ B室压力时，中央连杆随隔膜上升，从而打开阀，向A室供给空气。当供给的空气压力高于B室的压力时，隔膜始终处于中间位置，空气缓冲器开始工作。

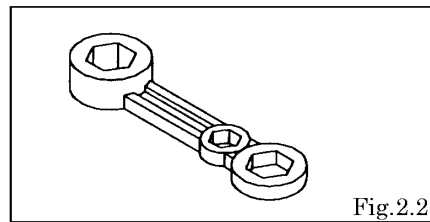
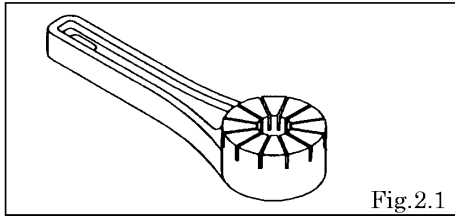
2. 备件

2.1 一般工具

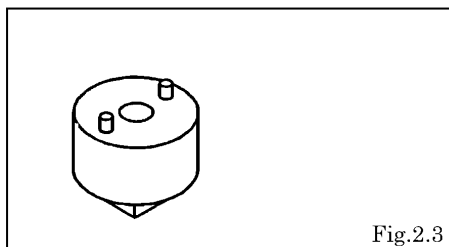
- 套筒扳手
13 mm (AD-10、AD-25P□、AD-25VT、AD-10TT)
17 mm (AD-25、AD-40、AD-50、AD-25TT、AD-38TT)
19 mm (AD-40P□除外 AD-40、AD-50)
22 mm (AD-25A□、AD-25S□、AD-25F□)
24 mm (AD-40P□除外 AD-40、AD-50A□、AD-50S□、AD-50F□)
- 扳手
13 mm (AD-10、AD-25P□、AD-25VT、AD-10TT)
17 mm (AD-10、AD-25、AD-40、AD-50、AD-25TT、AD-38TT)
19 mm (AD-40P□除外 AD-40、AD-50)
21 mm (AD-10P□)
22 mm (AD-25A□、AD-25S□、AD-25F□)
- 孔用弹性挡圈钳 (AD-10、AD-25、AD-40、AD-50)
- 活动扳手
- 内六角扳手 6 mm (AD-10P□)
- 一字头改刀

2.2 专用工具

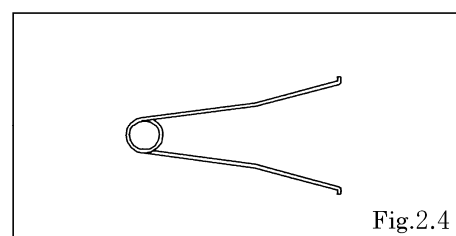
- 附属工具 (附属品)
中盘拆卸工具 (AD-25P□、AD-25VT)
零部件代码: 771244
- PP扳手 (单独销售)
中盘拆卸工具 (AD-40 P□、AD-50 P□)
零部件代码: 771868



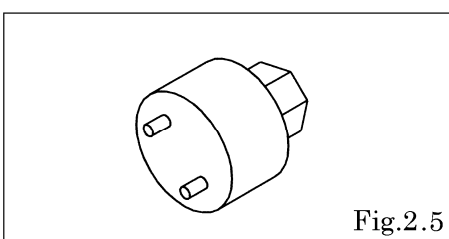
- 导管用套筒 (单独销售)
弹簧座拆卸器
零部件代码: 804131



- 套筒拔出工具 (单独销售)
导管拆卸器
零部件代码: 713148



- 阀盖旋回器 (DP-Fi附属)
DP-10Fi、20Fi 阀盖拆卸器
零部件代码: 832517



2.3 其他

- 润滑油 尿素润滑脂 NIPPECO LTD.生产 U-ret AA (优锐特AA) No.2 (针入度代码2) 相当品
- 润滑油 Fomblin® GR AR555 相当(AD-TT)
- 螺纹防松剂 与螺纹密封胶LOCTITE222相当

3. 关于更换零部件的订货方法

为及时准确的交货，请在充分核对其使用型号的基础上，复印〈零部件订购Fax表〉，填写必要事项后，将其传真至购买的经销店或封底记载的营业所进行传真订货。在〈零部件订购Fax表〉上，请尽可能详细填写购买的零部件代码、名称、需要数量及其更换理由等必要内容。

〈填写示例〉

零部件订购 Fax 表					○年△月×日
	零部件代码	零部件名称 (材质)	需要数量	更换理由	
1	771705	隔膜 (TPEE)	2 片	因往复数超过了 1500 万次。	
2					

4. AD-10、25、40、50 A□、S□、F□、P□、VT类型

4.1 拆卸

■ A□、S□、F□类型

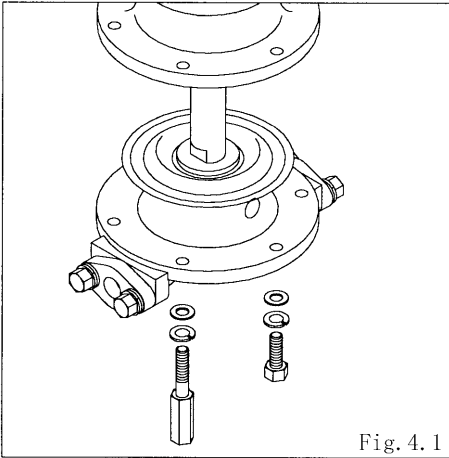


Fig. 4.1

- 拆下外壳的安装螺栓和双头螺栓共6处，取下外壳。（AD-10、AD-25）〈Fig.4.1〉
- 拆下外壳的安装螺栓、双头螺栓、螺母各8处，取下外壳。（AD-40、AD-50）〈Fig.4.1〉
- 从本体上拔出隔膜、中盘和中央连杆。（Fig.4.2）

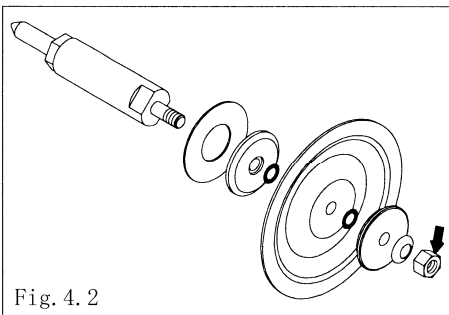


Fig. 4.2

- 拆下螺母，从中央连杆上取下中盘、隔膜和O-形环（□T、10□C、10□N）。〈Fig.4.2〉

〈NOTE〉

- 扳手置于中央连杆的2方形部位。

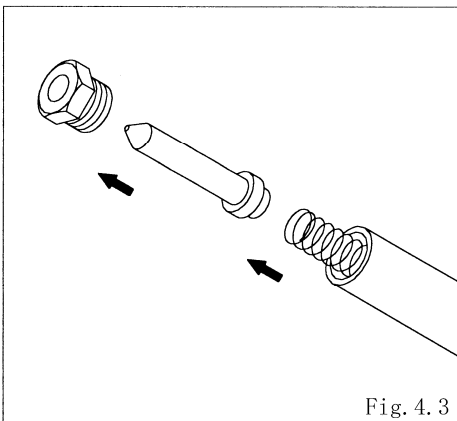


Fig. 4.3

- 取下螺母，从中央连杆上取下阀。〈Fig.4.3〉
- 从阀门上取下螺母。

〈NOTE〉

- 扳手置于中央连杆的2方形部位。管钳等不要弄伤滑动部位。

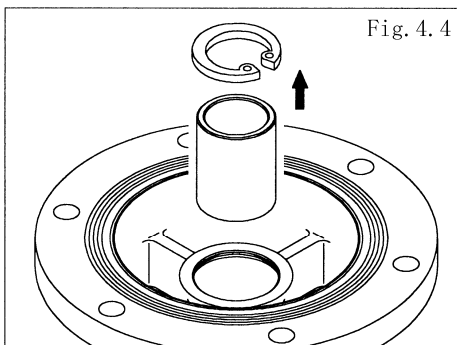


Fig. 4.4

- 拆下C型止动环，从空气室中取下通道轴承。〈Fig.4.4〉

■ P□、VT类型

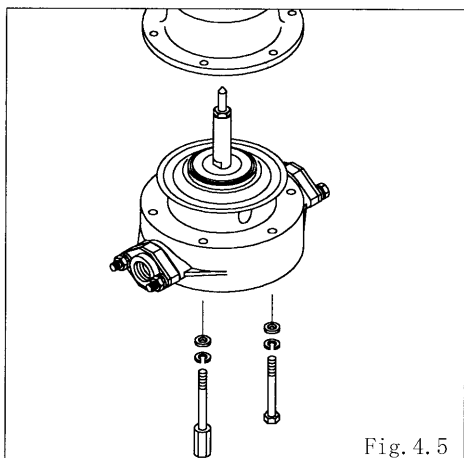


Fig. 4.5

- 拆下外壳的安装螺栓和双头螺栓共6处，取下外壳。（AD-10、AD-25）〈Fig.4.5〉
- 拆下外壳的安装螺栓、双头螺栓、螺母各8处，取下外壳。（AD-40、AD-50）〈Fig.4.5〉
- 从本体上拔出隔膜、中盘和中央连杆。〈Fig.4.5〉

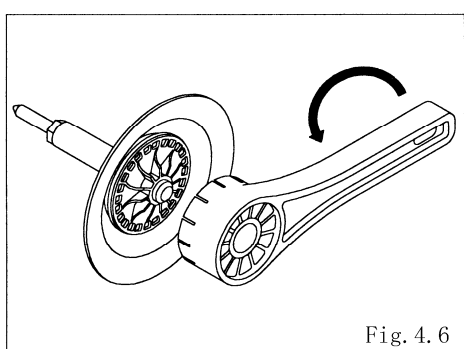


Fig. 4.6

- 使用扳手（21mm）拆下中盘，从中央连杆上取下隔膜、中盘和O-形环（AD-10PC、PT）。（AD-10P□）〈Fig.4.6〉
- 使用附属工具（专用工具：零部件代码 771244）拆下中盘，从中央连杆上取下隔膜、中盘和O-形环（□T）。（AD-25P□、VT）〈Fig.4.6〉
- 使用PP扳手（专用工具：零部件代码 771868）拆下中盘，从中央连杆上取下隔膜、中盘和O-形环（□T）。（AD-40P□、AD-50P□）〈Fig.4.6〉

〈NOTE〉

- 扳手置于中央连杆的2方形部位。

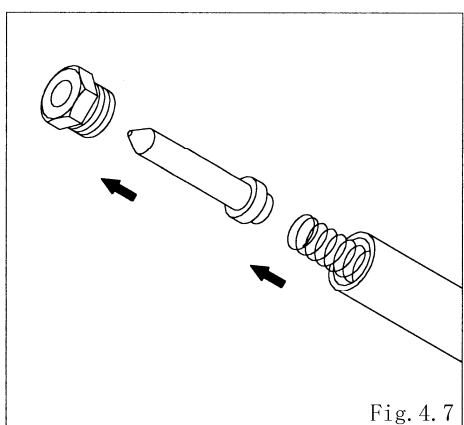


Fig. 4.7

- 取下螺母，从中央连杆上取下阀门。〈Fig.4.7〉

〈NOTE〉

- 扳手置于中央连杆的2方形部位。
- 管钳等不要弄伤滑动部位。

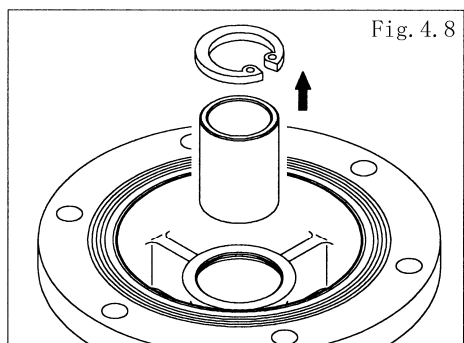


Fig. 4.8

- 拆下C型止动环，从空气室中取下通道轴承。〈Fig.4.8〉

4.2 点检

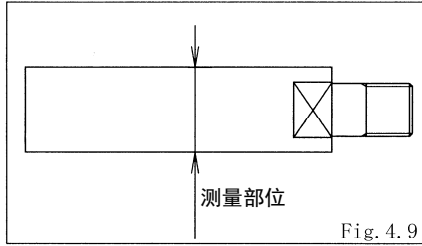


Fig. 4.9

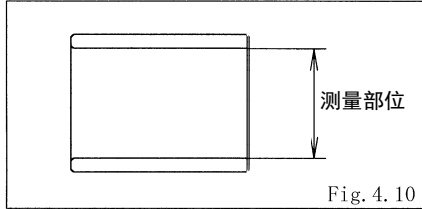


Fig. 4.10

4.3 安装

安装时请参照〈零部件分解图〉(别册)拆卸时则按相反顺序进行作业。

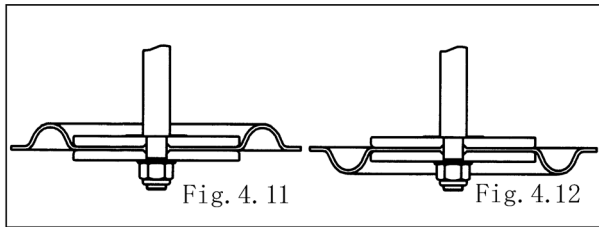


Fig. 4.11

Fig. 4.12

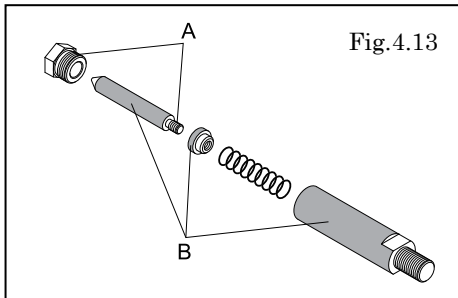


Fig. 4.13

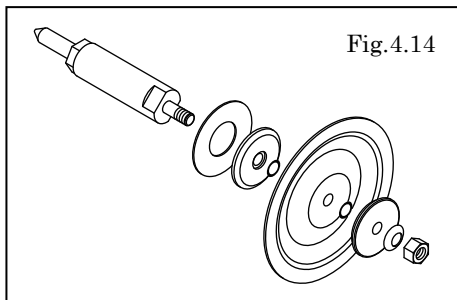


Fig. 4.14

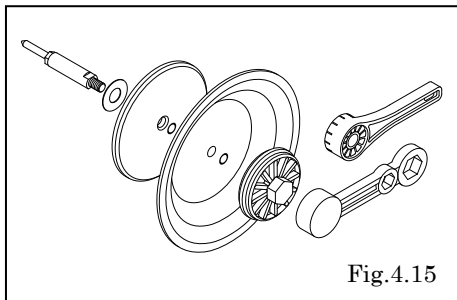


Fig. 4.15

- 隔膜
如果存在有磨损、伤痕则更换新品。
隔膜大致寿命：泵隔膜的2倍左右。
- 中央连杆〈Fig.4.9〉
测量外径，如果已经超出可使用范围则更换新品。

可使用范围

$\phi 22.28 \sim \phi 22.38 \text{ mm}$

- 通道轴承〈Fig.4.10〉
测量内径，如果已经超出可使用范围则更换新品。

可使用范围

$\phi 22.47 \sim \phi 22.63 \text{ mm}$

- 阀门
如果存在有磨损、伤痕则更换新品。

隔膜的安装方法

- AD-10、25及AD-40、50 (□T、□H、□S) 隔膜的装配方向〈Fig.4.11〉
- AD-40、50 (□C、□N、□E、□V) 隔膜的装配方向〈Fig.4.12〉
- 在A处涂抹螺纹密封剂然后装上阀门和螺母。〈Fig.4.13〉
- 在阀门侧面，螺母，中央连杆上涂抹润滑脂。〈Fig.4.13〉
- 将O-形环安装在中盘上。
(□T、AD-10□C、AD-10□N) 〈Fig.4.14, Fig.4.15〉
- 在中央连杆上涂抹螺纹密封剂，然后使用专用工具(零件号码：771244 AD-25P□、VT型 或零件号码：771868：AD-40P□、AD-50P□型)将其紧固。〈Fig.4.15〉

中央连杆紧固力矩

AD-10		12 N·m
AD-25	□C、□N、□E	40 N·m
	□H、□T	40 N·m
AD-40	A□、S□、F□	60 N·m
AD-50	P□	50 N·m

阀门紧固力矩

AD-10	5 N·m
AD-25	7 N·m
AD-40、AD-50	10 N·m

外壳安装螺栓紧固力矩

	隔膜材质	
	C、N、E、V	H、S、T
AD-10	12 N·m	
AD-25	10 N·m	20 N·m
AD-40	A□、S□、F□	40 N·m
AD-50	P□	35 N·m

(NOTE)

- 要注意密封面上不能粘附垃圾和不能有伤痕。
- 用平均大小的力紧固对角线上的螺栓。
- 注意碟形弹簧的安装方向。

4.4. 加固拧紧

■树脂类型

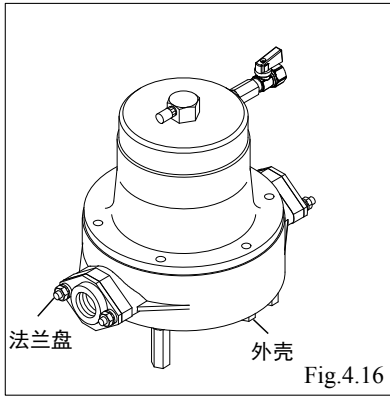


Fig.4.16

各连接部位在以下时期要进行加固拧紧。

- ① 初次运行本设备之前。
- ② 日常点检发现有泄漏时。

		外壳安装螺栓	法兰盘安装螺母
AD-10	PC、PT、PS	12 N·m	8 N·m
AD-25	PC	10 N·m	10 N·m
	PT、VT	20 N·m	12 N·m
	PH	20 N·m	10 N·m
AD-40	PC、PN、PE、PV	35 N·m	20 N·m
	PT、PH、PS		
AD-50	PC、PN、PE、PV	35 N·m	20 N·m
	PT、PH、PS		

〈NOTE〉

- 用平均大小的力紧固对角线上的螺栓。
- 加固拧紧按照〈外壳〉〈法兰盘〉的顺序进行。
(Fig.4.16) (Fig.4.16表示AD-25P□。)

■金属类型

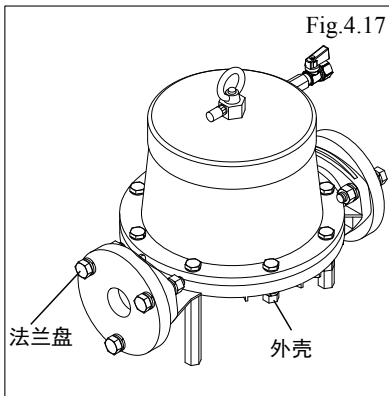


Fig.4.17

各连接部位在以下时期要进行加固拧紧。

- ① 初次运行本设备之前。
- ② 日常点检发现有泄漏时。

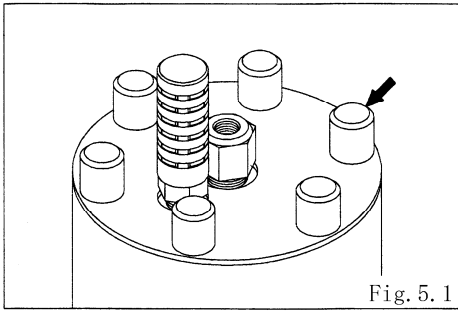
		外壳安装螺栓	法兰盘安装螺母
AD-10	□C、□N、□T、□H	12 N·m	12 N·m
AD-25	□C、□N、□E	10 N·m	10 N·m
	□T	20 N·m	35 N·m
	□H	20 N·m	10 N·m
AD-40	□C、□N、□E、□V	40 N·m	20 N·m
	□T、□H、□S		
AD-50	□C、□N、□E、□V	40 N·m	20 N·m
	□T、□H、□S		

〈NOTE〉

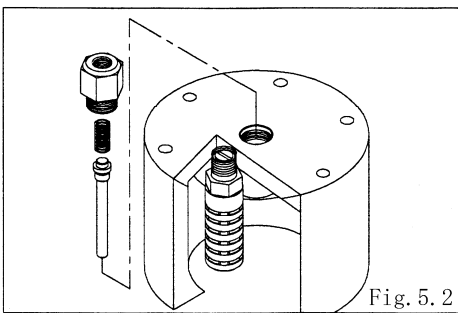
- 用平均大小的力紧固对角线上的螺栓。
- 加固拧紧按照〈外壳〉〈法兰盘〉的顺序进行。
(Fig.4.17) (Fig.4.17表示AD-40A□。)

5. AD-10TT、AD-25TT、AD-38TT

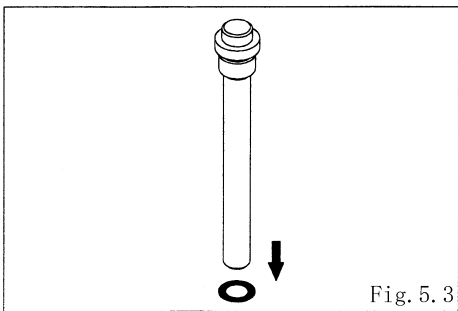
5.1 拆卸



- 分别拆下横拉杆两端的盖帽上下各6处（AD-38为8处）。
- 分别拆下横拉杆两端的螺母上下各6处（AD-38为8处），取下外壳、隔膜和空气室B。（Fig.5.1）

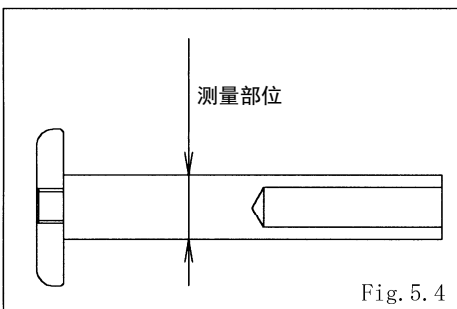


- 拆下管接头，从空气室A上取下弹簧和阀门。（Fig.5.2）



- 从阀门上取下O-形环。（Fig.5.3）

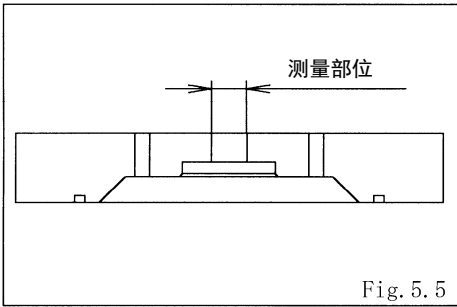
5.2 点检



- 隔膜
如果存在有磨损、伤痕则更换新品。
另外，以使用该减震器的泵的隔膜寿命的2倍左右为大致目标进行更换。
- 连杆（Fig.5.4）
测量外径，如果已经超出可使用范围则更换新品。

可使用范围

AD-10TT	$\phi 11.80 \sim \phi 12.00 \text{ mm}$
AD-25TT	$\phi 11.80 \sim \phi 12.00 \text{ mm}$
AD-38TT	$\phi 17.80 \sim \phi 18.00 \text{ mm}$



- 空气室B (Fig.5.5)
测量内径，如果已经超出可使用范围则更换新品。

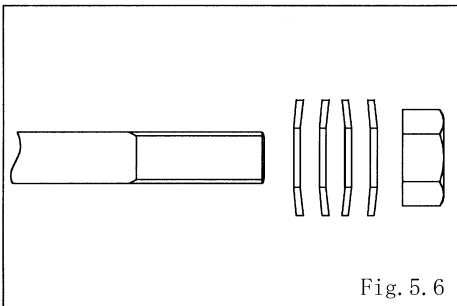
可使用范围

AD-10TT AD-25TT	$\phi 12.05 \sim \phi 12.50 \text{ mm}$
AD-38TT	$\phi 18.05 \sim \phi 18.50 \text{ mm}$

- O-形环
如果存在有磨损、伤痕则更换新品。

5.3 安装

安装时请参照〈零部件分解图〉(别册)拆卸时则按相反顺序进行作业。



- 将隔膜凸起侧安装在上侧。

管接头紧固力矩

AD-10TT	5 N·m
AD-25TT AD-38TT	7 N·m

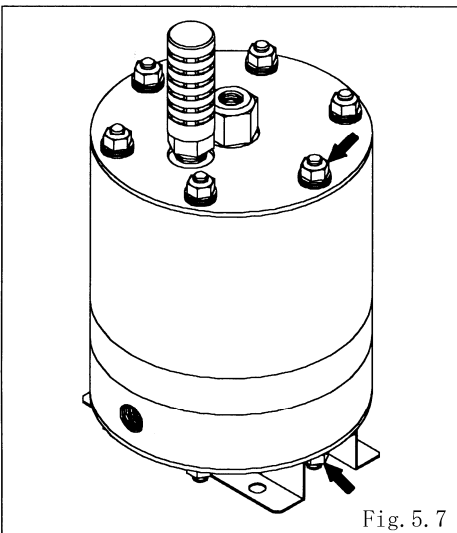
横拉杆紧固力矩

AD-10TT	7 N·m
AD-25TT	10 N·m
AD-38TT	15 N·m

〈NOTE〉

- 要注意密封面上不能粘附垃圾和不能有伤痕。
- 用平均大小的力紧固对角线上的横拉杆。
- 注意碟形弹簧的安装方向。〈Fig.5.6〉
- 使用之前进行加固拧紧。(请参照〈5.4 加固拧紧〉的相关内容)

5.4. 加固拧紧



- AD-10TT、AD-25TT和AD-38TT具有树脂材料的特性，随着温度以及经时变化，其尺寸存在变化的可能，因此要定期对各密封部位进行泄漏点检和加固拧紧。

- 下列情况要进行加固拧紧。

- ① 初次运行本设备之前。
- ② 设置后每3个月进行点检时。
(在无尘室等 $\pm 5^{\circ}\text{C}$ 范围内使用时，每6个月)
- ③ 运转时因环境或液温高而停止，待温度降低后从低温再次运转时。
- ④ 日常点检发现有泄漏时。

横拉杆加固拧紧力矩

AD-10TT	6 N·m
AD-25TT	8 N·m
AD-38TT	13 N·m

〈NOTE〉

- 用平均大小的力紧固对角线上的螺母(横拉杆)。(Fig.5.7表示AD-10TT。)

零部件订购 Fax 表

年 月 日

	零部件代码	零部件名称 (材质)	需要数量	更换理由
1				
2				
3				
4				
5				
6				
7				
8				
9				
10				
11				
12				

使用的产品

产品名称 (型式)		购买年月日
产品代码		购买商店
SERIAL No.		
LOT No.		

贵公司名称 _____

责任人姓名 _____ 所属部门 _____

住址 _____

联系地址 TEL(_____) _____ - _____ FAX(_____) _____ - _____

请向下列营业所进行产品咨询

YAMADA CORPORATION

上海

雅玛达（上海）泵业贸易有限公司

上海市浦东新区祖冲之路 1500 号 12 号

TEL 86-21-3895-3699 FAX 86-21-5080-9755

E-mail: admin@yamadacorp.com.cn Web: <http://www.yamadacorp.co.jp/cn/>

海外部

YAMADA CORPORATION
International Department

1-1-3, Minami-magome, Ohta-ku, Tokyo, 143-8504, JAPAN

TEL 81-(0)3-3777-0241 FAX 81-(0)3-3777-0584

E-mail: intl@yamadacorp.co.jp Web: www.yamadacorp.co.jp